

[9.5 s] PM

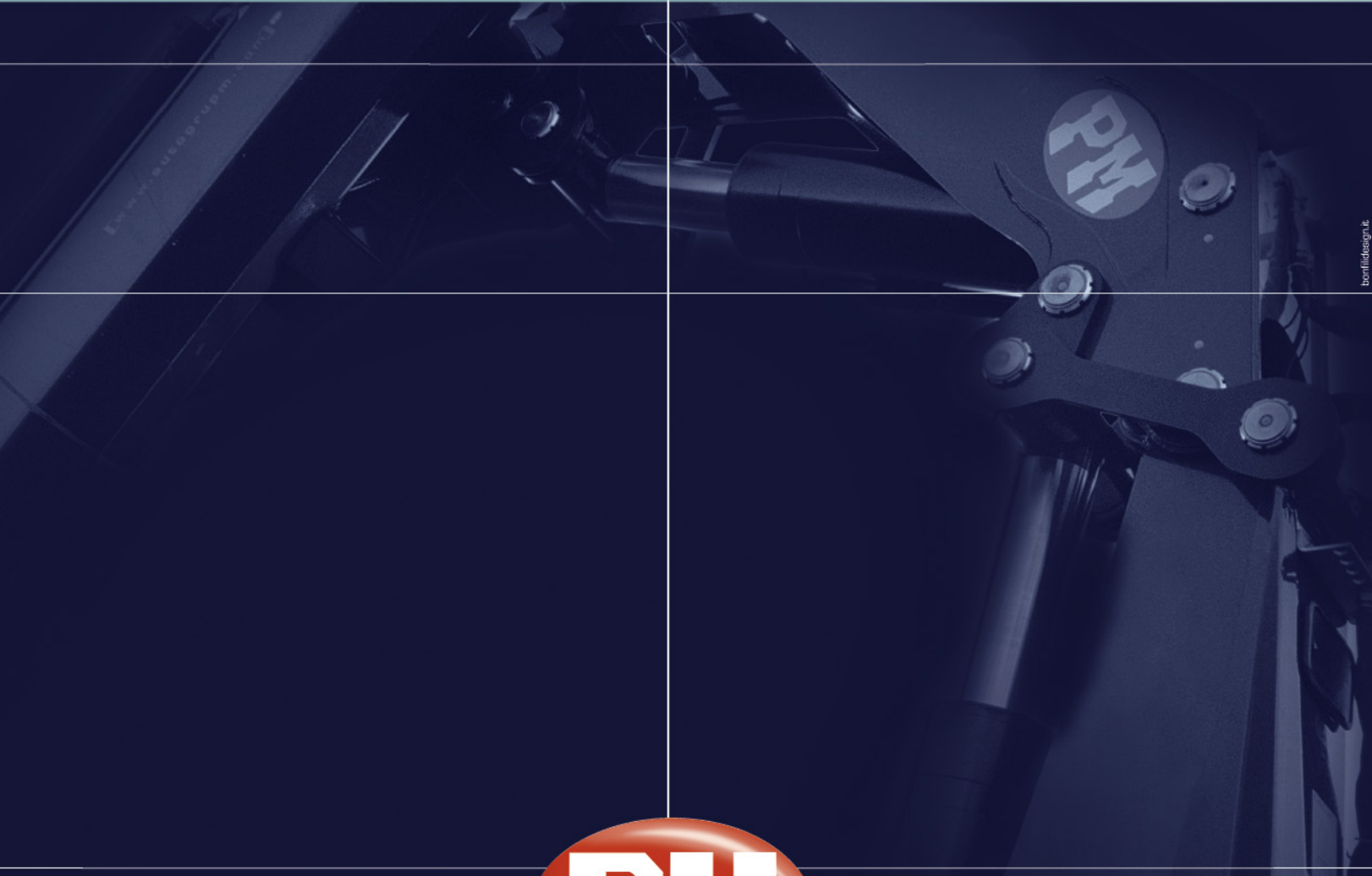
9.5 Ton Articulating Crane.

[9.5 s] PM



SILVER

SILVER



Brought to you by:
American PM Crane Imports Inc.
Phone# (877) MY-PM-CRANE
(877) 697-6272
Or# (407) 246-1642
Dealer Inquiries Welcome:
Email: Corplnq@PMCranes.Com

Code 816.861 ED-07



[elevate to the highest power] PM



PQS

CERTIFIED PAINTING QUALITY SYSTEM
SISTEMA DE BARNIZADO DE CALIDAD CERTIFICADA

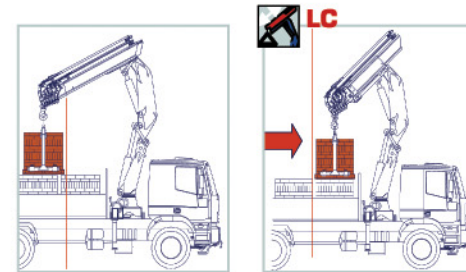


- Jib with 2 extensions on 3 and 4 extension crane version.
- Jib con 2 extensiones en las grúas de los modelos con 3 o 4 extensiones.

- Double connecting rods on the points of articulation to ensure constant and accurate movements.
- Dobles bielas en las articulaciones para movimientos constantes y de precisión.

EN12999

IN ACCORDANCE TO THE EU SAFETY STANDARDS
CONFORME CON LAS NORMAS DE SEGURIDAD EU



- PM crane in LC version, with first hydraulic retractable boom, optimizes the load positioning close to the column, and makes easy the placement of heavy and bulky loads.
- En la versión LC, el primero brazo se recoge hidráulicamente, así que permite de elevar, mover y también colocar material pesado y de grande tamaño cerca de la columna.

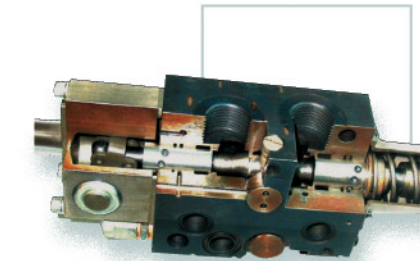
- Available with up to 5 hydraulic extensions.
- Disponible con incorporación de hasta 5 extensiones hidráulicas.



ACCESSORIES - ACCESORIOS

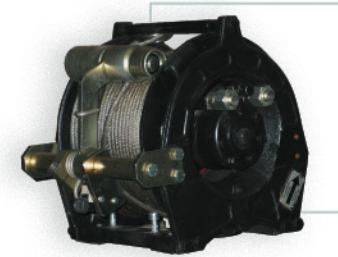


Scanreco/Hetronic multifunction radio control.
Radiocontrol multifunción Scanreco/Hetronic.



Hawe proportional hydraulic control valve block.
Distribuidor hidráulico proporcional Hawe.

Heat exchanger.
Cambiador de calor.



Hydraulic winches with a capacity ranging from 1980 lbs.
Cabrestantes hidráulicos de 900 kg.



Raised control station: maximum angle of visibility.
Puesto de maniobra en pie: máximo ángulo de visibilidad.

Slewing by rack
Rotación con cremallera de giro



Double connecting rods
Doble biela



Manual tilting outriggers
Brazos estabilizadores rodantes manuales



LC execution
Configuración LC



Manual outrigger booms
Brazos estabilizadores a salida manual



Extension sequence boom
Salida secuencial de los brazos



[IA]

DECLARATION OF CONFORMITY OF THE MANUFACTURER
DECLARACIÓN DE CONFORMIDAD DEL PRODUCTOR

- Manually or hydraulically extended outrigger booms, extendable to up to 18'8" ft.
- Brazos estabilizadores de despliegue manual o hidráulico, ampliables hasta 5,70 m.

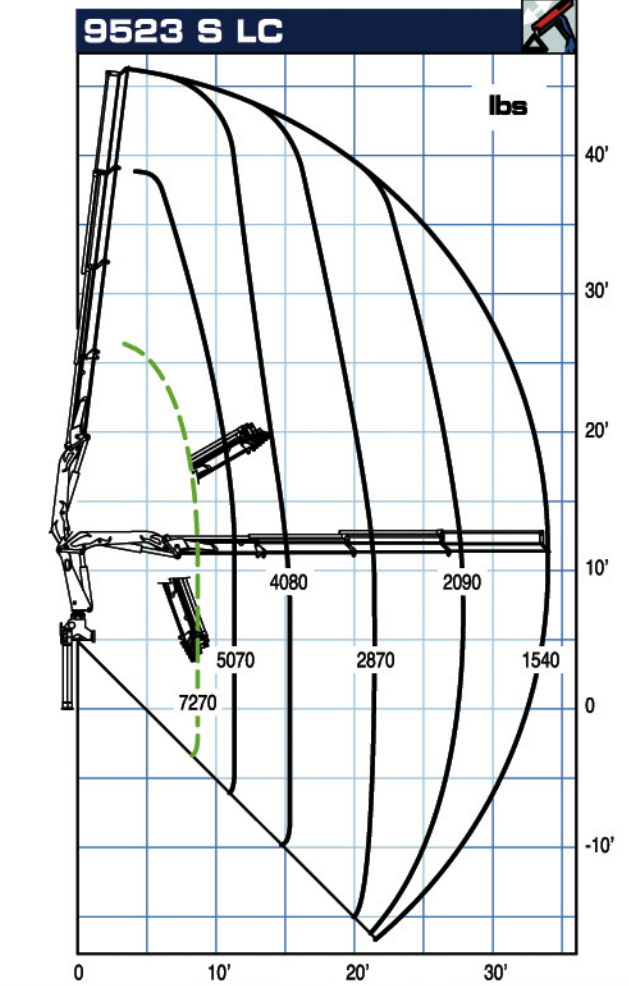
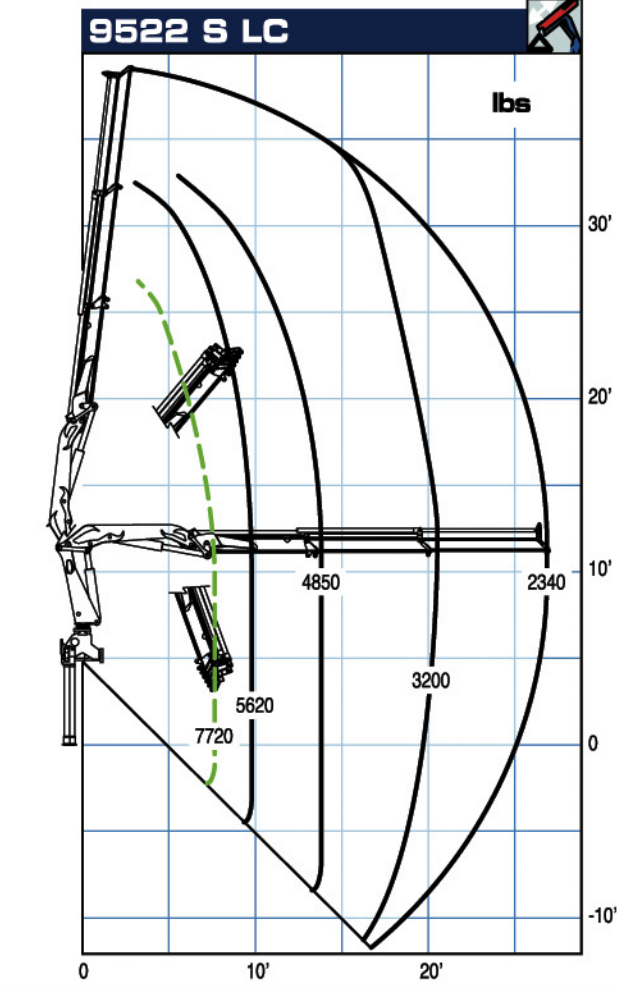
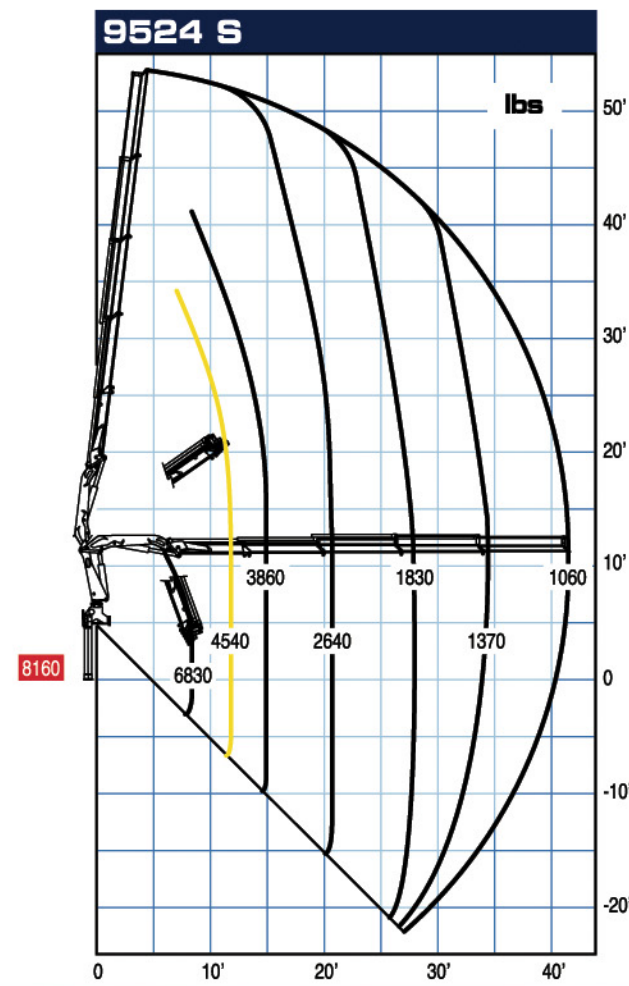
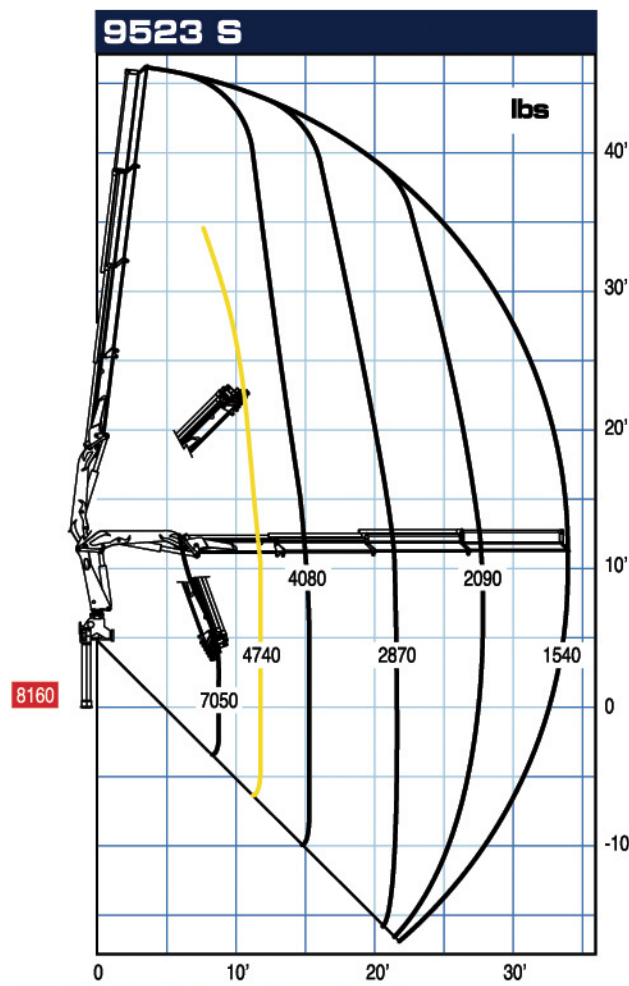
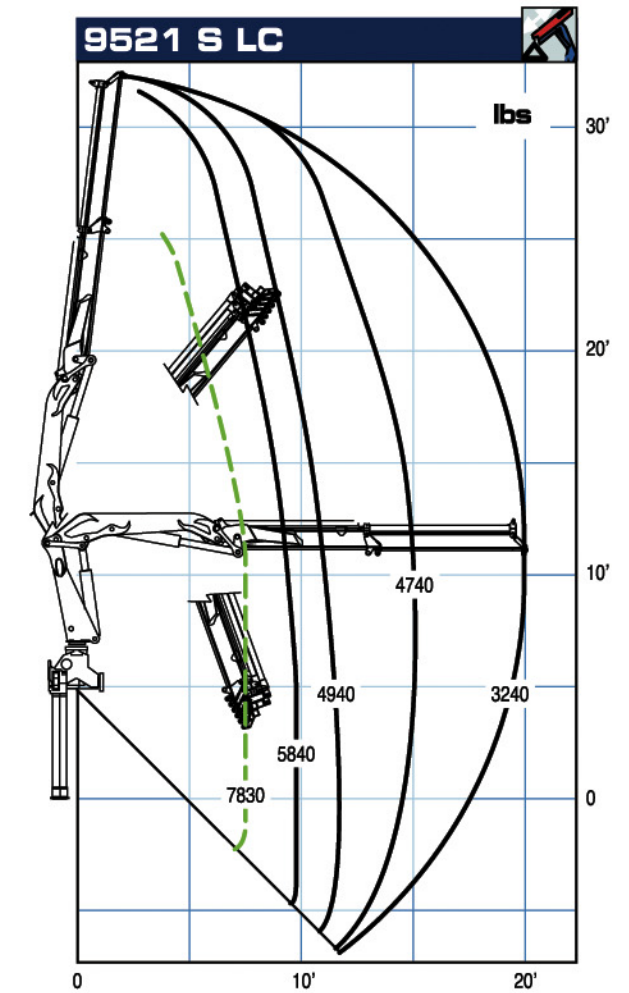
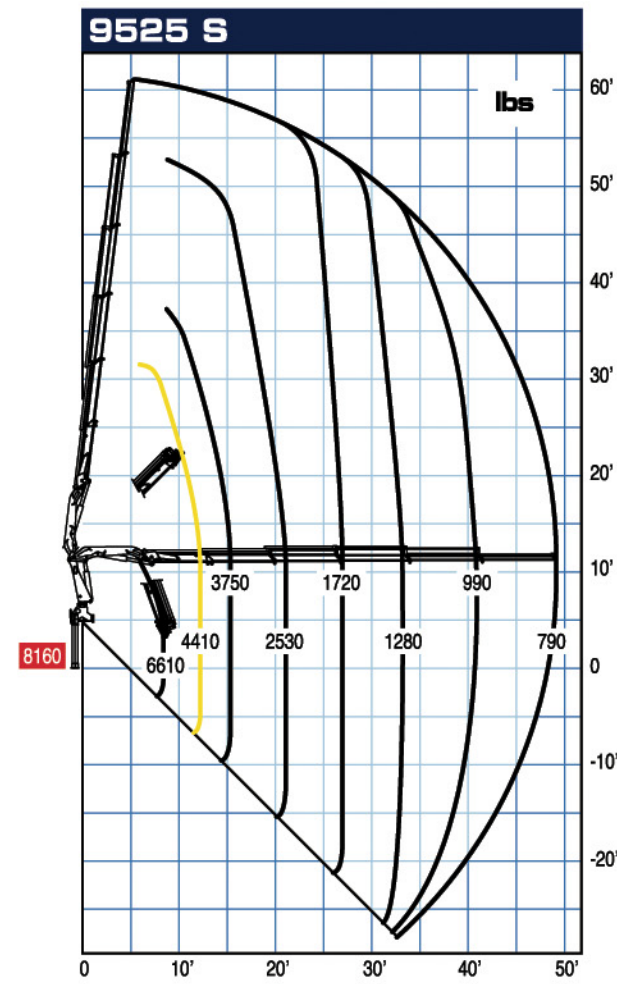
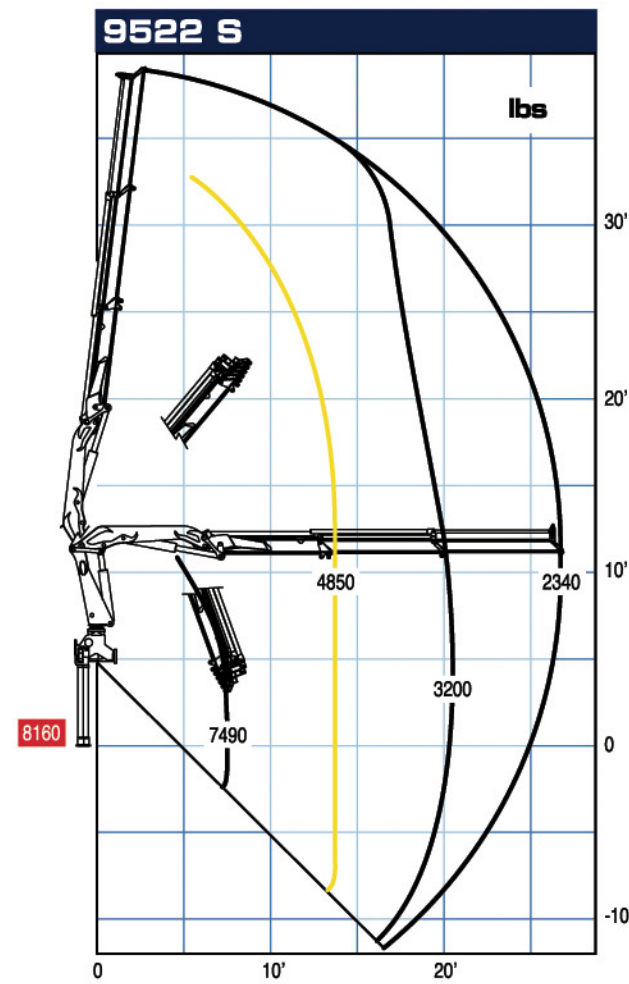
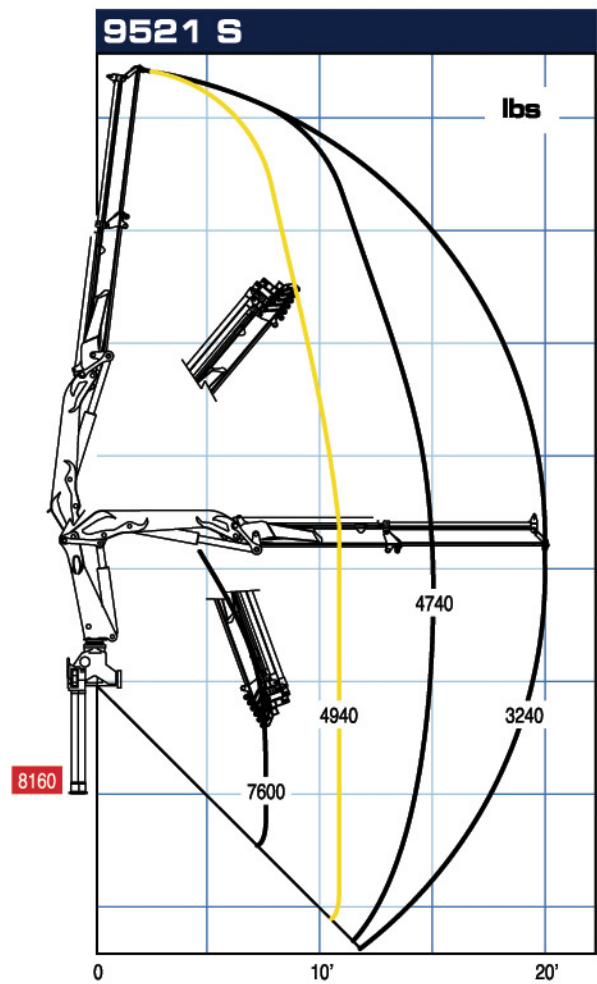
- Rotary outrigger cylinders for resting in four different positions.
- Gatos estabilizadores giratorios para la colocación hasta en 4 posiciones distintas de reposo.

[3]

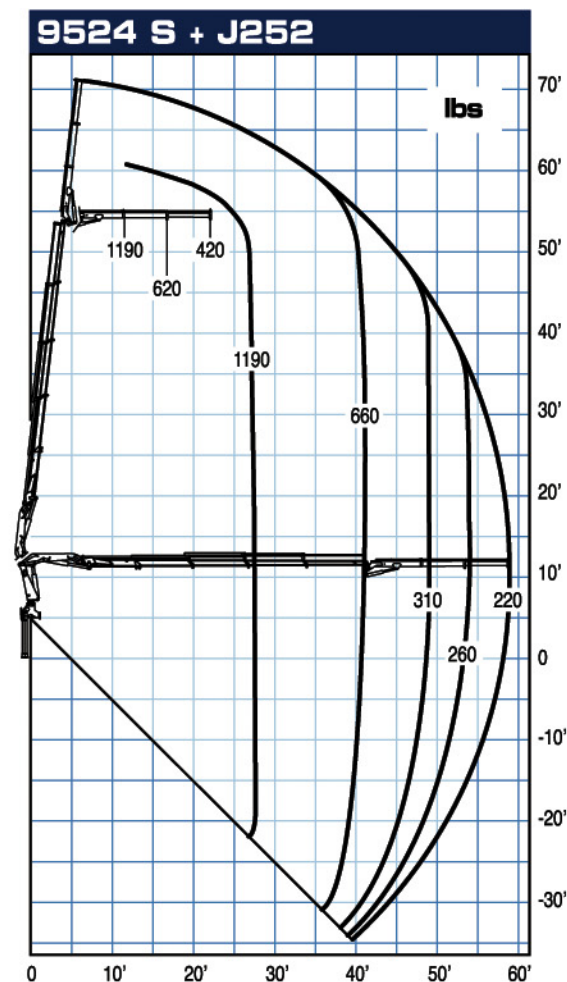
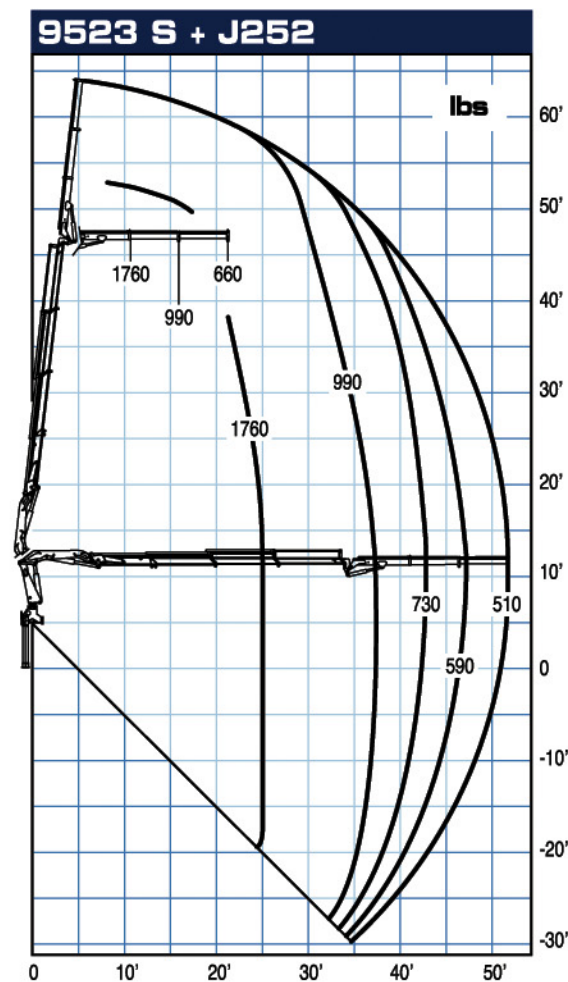
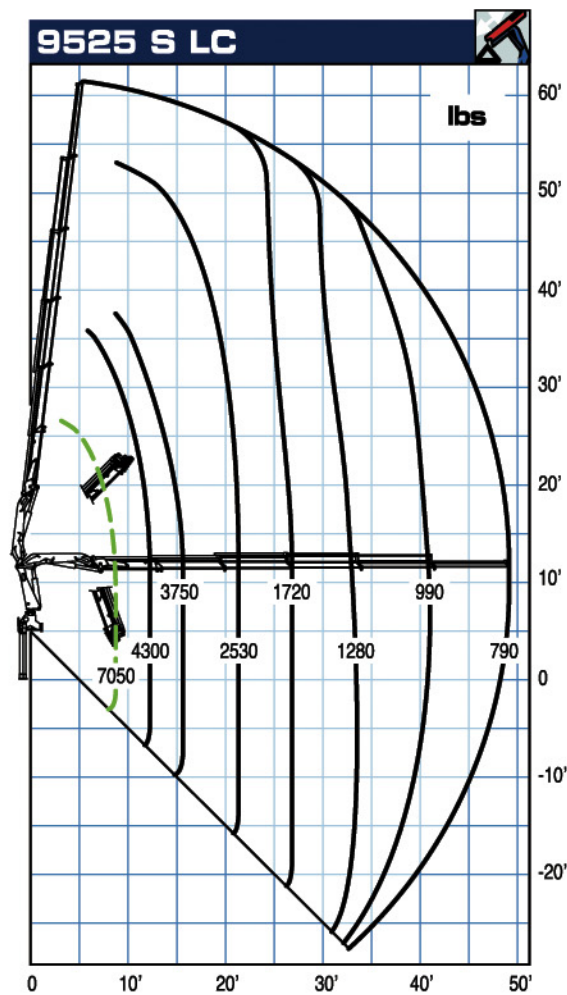
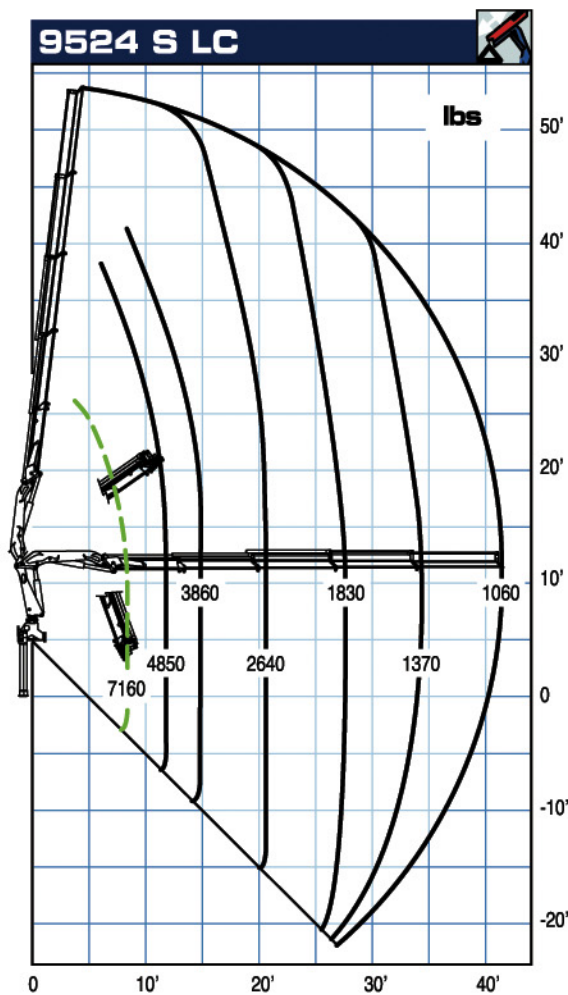
3 YEARS OF WARRANTY ON THE STRUCTURAL PARTS
3 AÑOS DE GARANTÍA POR LAS PARTES ESTRUCTURALES



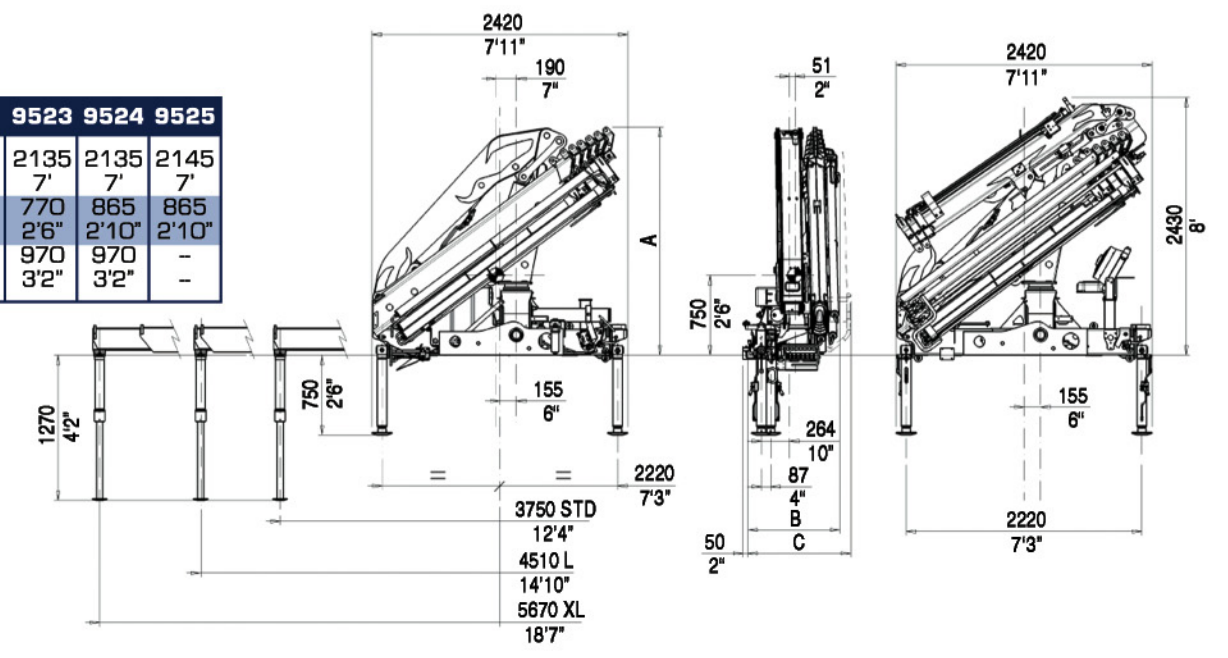
- New wearproof pipes inside the column.
- Nuevos tubos antidesgaste adentro de la columna.



— Max capacity from horizontal to vertical - Capacidad máxima en posición vertical
- - - Only LC crane version - Solo con grúa en versión LC
■ Max nominal capacity with fixed hook - Capacidad máxima en el gancho fijo



	9521	9522	9523	9524	9525
A (mm)	2135	2135	2135	2135	2145
A (ft)	7'	7'	7'	7'	7'
B (mm)	770	770	770	865	865
B (ft)	2'6"	2'6"	2'6"	2'10"	2'10"
C (mm)	970	970	970	970	-
C (ft)	3'2"	3'2"	3'2"	3'2"	-



Trucking crane combination - Acoplamiento grúa con vehículo

PTT/GVW 9.5t	15.0 ton	26.0 ton	4 outriggers / 4 gatos de apoyo	2 outriggers XL / 2 gatos de apoyo XL	2 outriggers STD / 2 gatos de apoyo STD
12.0 ton	18.0 ton	32.0 ton			
13.5 ton	19.0 ton	44.0 ton			

PTT: G.V.W. - Peso total del vehículo

	9521	9522	9523	9524	9525	9523 +J252	9524 +J252
Maximum lifting moment / Momento de elevación máxima	ft lbs 63640	62850	59020	57630	56200	-	-
Maximum hydraulic reach / Alcance hidráulico	horizontal - horizontal ft 19'6"	26'3"	33'6"	41'0"	48'9"	51'2"	58'9"
vertical - vertical ft 29'10"	37'5"	44'5"	52'0"	59'7"	61'10"	68'3"	
Maximum reach with manual extensions / Alcance con prolongas manuales	horizontal - horizontal ft -	38'9"	52'0"	53'6"	54'9"	-	-
vertical - vertical ft -	49'5"	63'4"	64'2"	65'5"	-	-	
Hydraulic system - Sistema hidráulico	recommended oil flow - caudal requerido gals/min 9	9	9	9	9	9	9
rated pressure - presión máxima Psi 3770	3770	3770	3770	3770	3770	3770	3770
tank capacity - capacidad del depósito de aceite Gals 23	23	23	23	23	23	23	23
Slewing system - Sistema de giro	slewing angle - ángulo de giro ° 406	406	406	406	406	406	406
slewing moment - momento de giro ft lbs 11800	11800	11800	11800	11800	11800	11800	11800
max. working heel - inclinación máxima de trabajo % (°) 8,7(5)	8,7(5)	8,7(5)	8,7(5)	8,7(5)	8,7(5)	0	0
Standard crane weight - Peso de la grúa est	Empty oil tank - depósito de aceite vacío lbs 2940	3155	3370	3570	3745	4165	4365
LC version - LC version Empty oil tank - depósito de aceite vacío lbs 3170	3380	3600	3800	3975	4390	4595	

All PM Cranes are covered by international insurance policy for civil liability third party. Todas las grúas PM cuentan con una póliza de seguros internacional contra las responsabilidades civiles hacia terceros. Technical data can be revised without prior notice. Reservado el derecho de modificaciones.



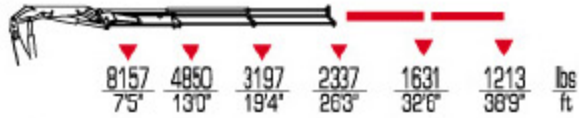
[9.5 s] [9.5 s]^{LC}



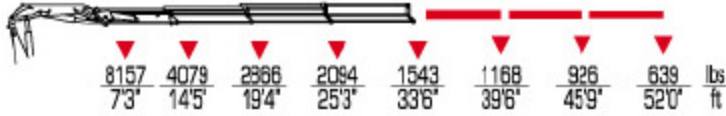
9521 S



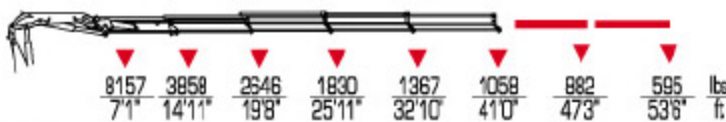
9522 S



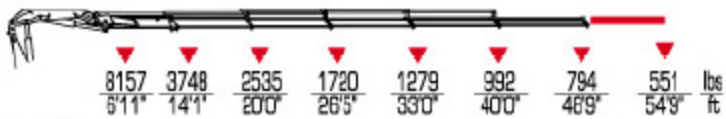
9523 S



9524 S



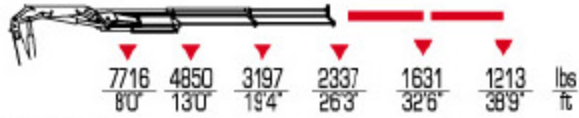
9525 S



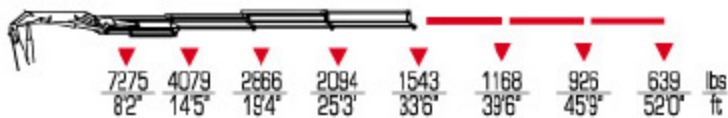
9521 LC



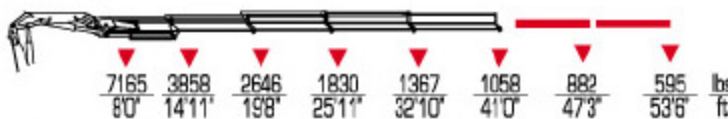
9522 S LC



9523 S LC



9524 S LC



9525 S LC



9523 S + J252



9524 S + J252



9.5 Ton Articulating Crane Models.

- 9.5 Ton Articulating Crane Model 9521 Max Lift 3241 Max Reach 19'6"
- 9.5 Ton Articulating Crane Model 9522 Max Lift 2337 Max Reach 26'3"
- 9.5 Ton Articulating Crane Model 9523 S Max Lift 1543 Max Reach 33'6"
- 9.5 Ton Articulating Crane Model 9524 S Max Lift 1058 Max Reach 41'0"
- 9.5 Ton Articulating Crane Model 9525 S Max Lift 992 Max Reach 40'0"
- 9.5 Ton Articulating Crane Model 9521 LC Max Lift 3241 Max Reach 19'6"
- 9.5 Ton Articulating Crane Model 9522 S LC Max Lift 2337 Max Reach 26'3"
- 9.5 Ton Articulating Crane Model 9523 S LC Max Lift 1543 Max Reach 33'6"
- 9.5 Ton Articulating Crane Model 9524 S LC Max Lift 1058 Max Reach 41'0"
- 9.5 Ton Articulating Crane Model 9525 S LC Max Lift 794 Max Reach 48'9"
- 9.5 Ton Articulating Crane Model 9523 S + J252 Max Lift 507 Max Reach 51'10"
- 9.5 Ton Articulating Crane Model 9524 S + J252 Max Lift 220 Max Reach 59'3"

Our PM Articulating cranes are comparable to all fassi, cormach, hiab, palfinger, atlas, amco veba, heila or imt cranes.

	ft lbs	gals /min	Psi	°	lbs	ST	LC				
9522 S	62850	9	3770	406	3155	3380	7'11"	7'	2'6"		9522 S
9523 S	59020	9	3770	406	3370	3600	7'11"	7'	2'6"		9523 S
9524 S	57630	9	3770	406	3570	3800	7'11"	7'	2'10"		9524 S
9525 S	56200	9	3770	406	3745	3975	7'11"	7'	2'10"		9525 S
9523 S + J252	-	9	3770	406	4165	-	7'11"	8'	3'2"		9523 S + J252
9524 S + J252	-	9	3770	406	4365	-	7'11"	8'	3'2"		9524 S + J252