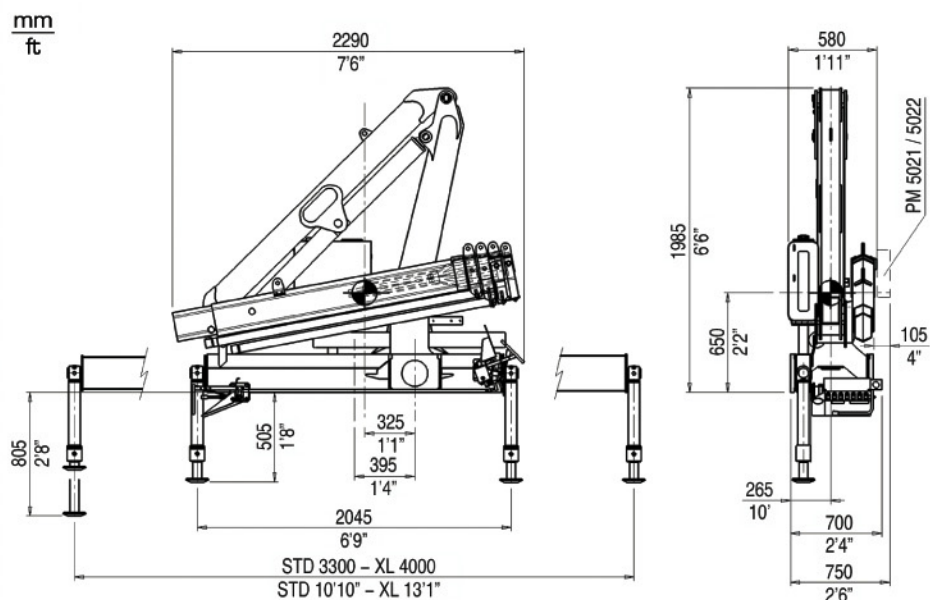


[ 5 ] PM

# 5 Ton Articulating Crane.



- Extention sequence boom  
Salida secuencial de los brazos
- Slewing by rack  
Rotación con cremallera de giro
- Manual tilting outriggers  
Brazos estabilizadores rodantes manuales
- Manual outrigger booms  
Brazos estabilizadores a salida manual

All PM Cranes are covered by international insurance policy for civil liability third party.

Todas las grúas PM cuentan con una póliza de seguros internacional contra las responsabilidades civiles hacia terceros.

### Trucking crane combination Acoplamiento grúa con vehículo

PTT/GVW	Color	Outriggers
5	Red	
6,5 ton	Blue	2 outriggers STD 2 gatos de apoyo STD
7,5 ton	Green	
8,0 ton	Orange	
10,0 ton	Orange	
12,0 ton	Orange	
13,5 ton	Green	2 outriggers XL 2 gatos de apoyo XL
15,0 ton	Orange	
18,0 ton	Orange	
19,0 ton	Orange	
25,0 ton	Blue	4 outriggers 4 gatos de apoyo
32,0 ton	Orange	
44,0 ton	Orange	

PTT:  
G.V.W.  
Peso total del vehiculo

Technical data can be revised without prior notice.  
Reservado el derecho de modificaciones.

horizalibagn.it

[ 5 ] PM



## CLASSIC



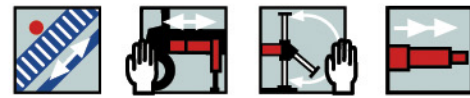
Brought to you by:  
American PM Crane Imports Inc.  
Phone# (877) MY-PM-CRANE  
(877) 697-6272  
Or# (407) 246-1642  
Dealer Inquiries Welcome:  
Email: CorInq@PMCranes.Com



[ elevate to the highest power ]<sup>pm</sup>

	5021	5022	5023	5024		
<b>Maximum lifting moment</b> Momento del elevación máxima	ft lbs	35860	34940	32270	31250	
<b>Maximum hydraulic reach</b> Alcance hidráulico	horizontal - horizontal	ft	16'9"	22'4"	27'7"	31'8"
	vertical - vertical	ft	26'9"	31'10"	37'1"	41'4"
<b>Maximum reach with manual extensions</b> Alcance con prolongas manuales	horizontal - horizontal	ft	36'1"	36'1"	36'1"	35'11"
	vertical - vertical	ft	45'5"	45'5"	45'5"	45'3"
<b>Hydraulic system - Sistema hidráulico</b> recommended oil flow - caudal requerido	gals/min	5	5	5	5	
	rated pressure - presión máxima	Psi	3920	3920	3770	3770
	tank capacity - capacidad del depósito de aceite	Gals	17	17	17	17
<b>Slewing system - Sistema de giro</b>	slewing angle - ángulo de giro	°	390	390	390	390
	slewing moment - momento de giro	ft lbs	5530	5530	5530	5530
	max. working heel - inclinación máxima de trabajo	%(°)	8,7(5)	8,7(5)	8,7(5)	8,7(5)
<b>Standard crane weight - Peso de la grúa est</b> Empty oil tank - deposito de aceite vacío	lbs	1630	1740	1850	1940	

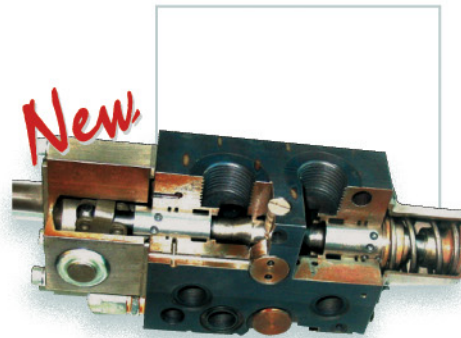
Code: 8356/656 ED '07



ACCESSORIES - ACCESORIOS



Scanreco multifunction radio control.  
Radiocontrol multifunción Scanreco.



Hawe proportional hydraulic control valve block  
Distribuidor hidráulico proporcional Hawe



Heat exchanger.  
Cambiador de calor.

[ 3 ]

3 YEARS OF WARRANTY ON THE STRUCTURAL PARTS  
3 AÑOS DE GARANTÍA POR LAS PARTES ESTRUCTURALES

[ IIA ]

DECLARATION OF CONFORMITY OF THE MANUFACTURER  
DECLARACIÓN DE CONFORMIDAD DEL PRODUCTOR

EN12999

IN ACCORDANCE WITH THE EU SAFETY STANDARDS  
CONFORME CON LAS NORMAS DE SEGURIDAD EU

PQS

CERTIFIED PAINTING QUALITY SYSTEM  
SISTEMA DE BARNIZADO DE CALIDAD CERTIFICADA

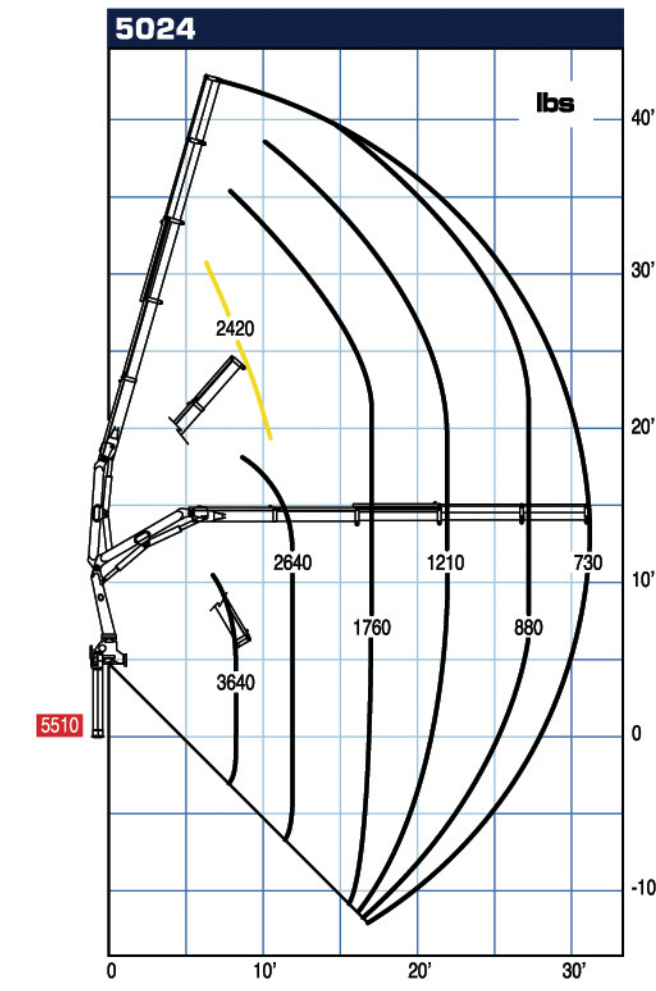
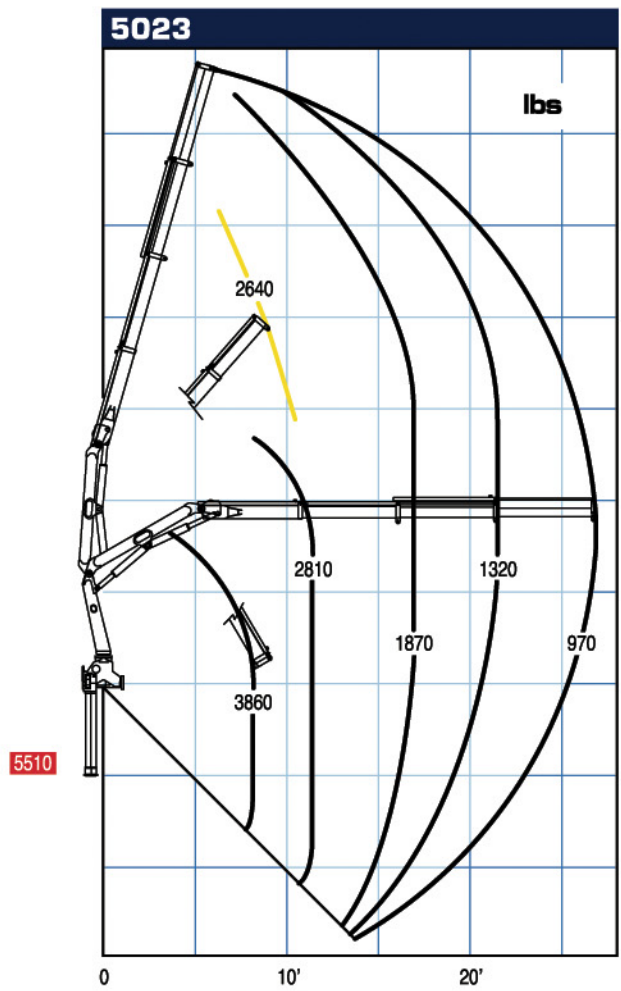
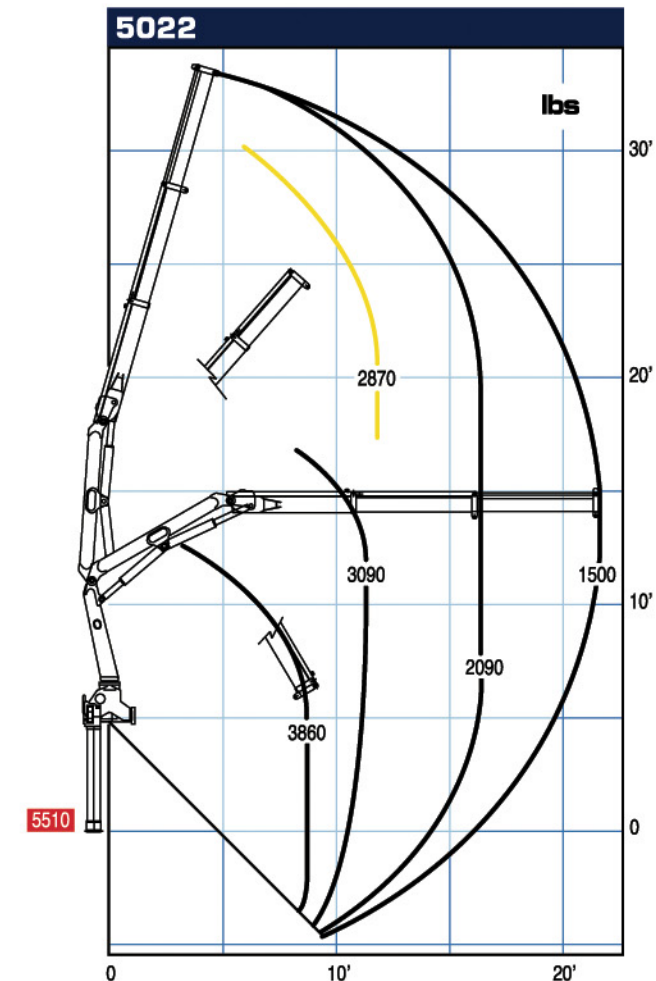
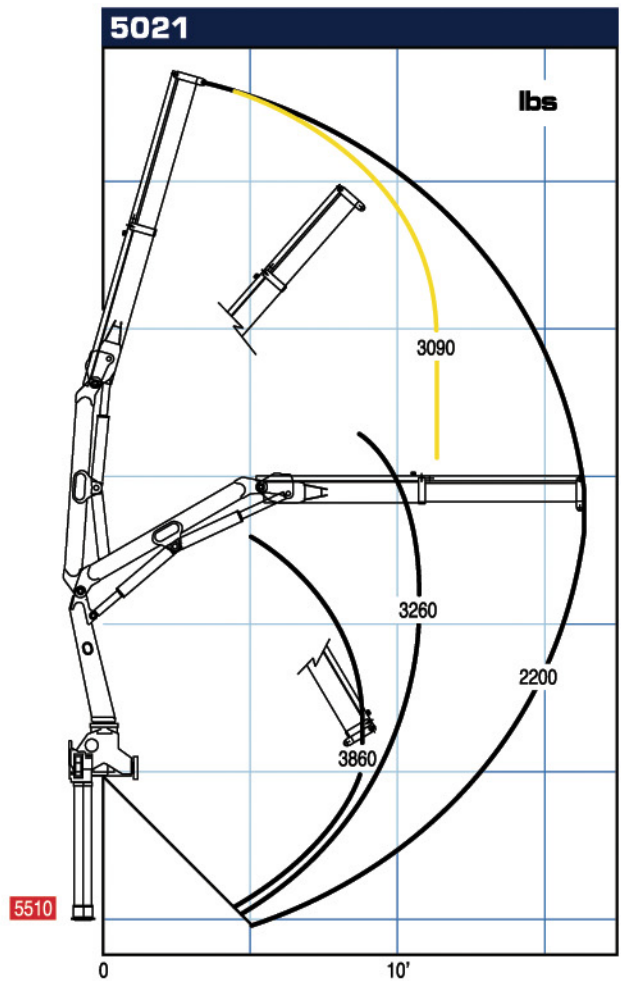


● Up to 4 hydraulic extensions available.  
● Disponible hasta 4 extensiones hidráulicas.

● Manual tilting outriggers  
● Brazos estabilizadores rodantes manuales

● Extension sequence boom.  
● Salida secuencial de los brazos.

● Stabilizers with manual extension, extendable up to 13'1" ft.  
● Brazos estabilizadores con extensión manual que ofrecen un alcance máximo de 4 m.

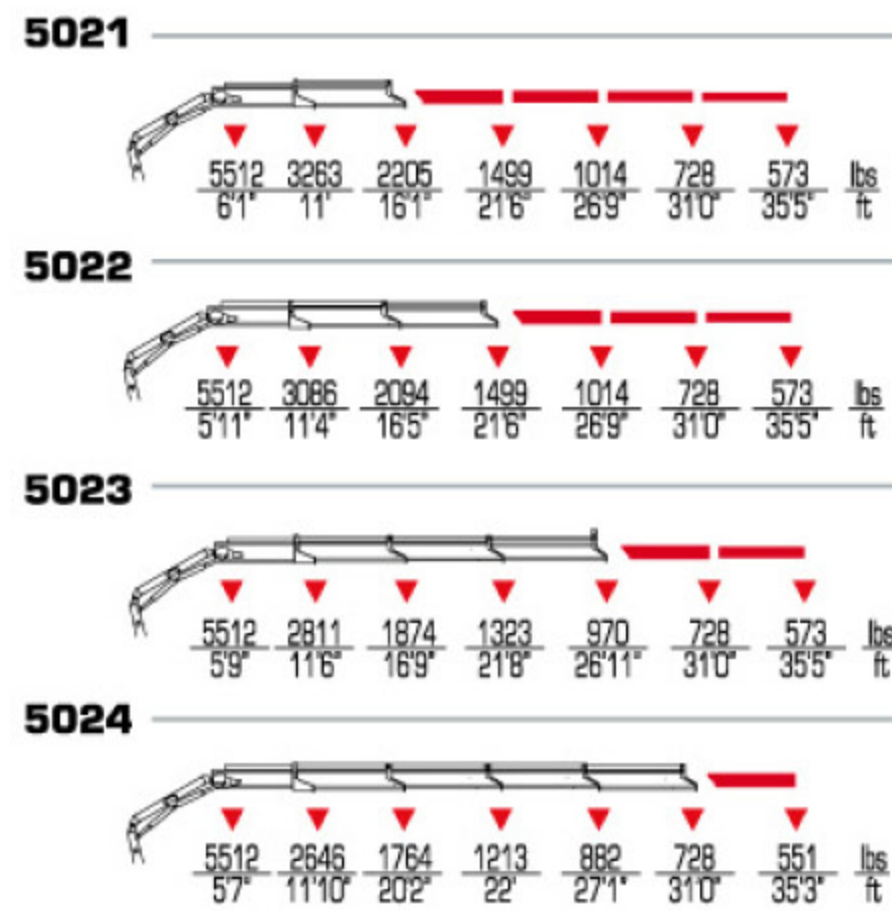
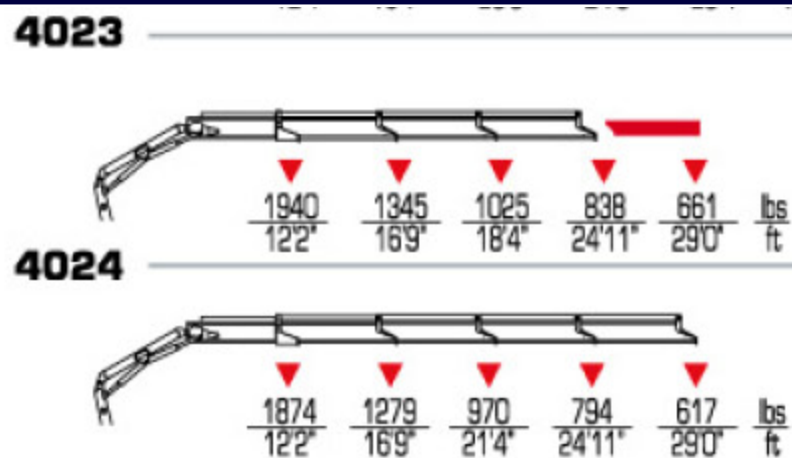


Max. nominal capacity with fixed hook - Capacidad máxima en el gancho fijo  
Max. capacity from horizontal to vertical - Capacidad máxima en posición vertical

**5 Ton Articulating Crane Models.**

- 5 Ton Articulating Crane Model 5021 Max Lift 2205 Max Reach 16'1"
- 5 Ton Articulating Crane Model 5022 Max Lift 1499 Max Reach 21'6"
- 5 Ton Articulating Crane Model 5023 Max Lift 970 Max Reach 26'11"
- 5 Ton Articulating Crane Model 5024 Max Lift 728 Max Reach 31'0"

*Our PM Articulating cranes are comparable to all fassi, cormach, hiab, palfinger, atlas, amco veba, heila or imt cranes.*



	ft lbs	gals/min	Psi	°	lbs ST	7'1"	5'	2'
<b>4021</b>	27850	3	3550	360	1170	7'1"	5'	2'
<b>4022</b>	27120	3	3550	360	1260	7'1"	5'	2'
<b>4023</b>	23510	3	3550	360	1320	7'1"	5'	2'
<b>4024</b>	22780	3	3550	360	1370	7'1"	5'	2'

	ft lbs	gals/min	Psi	°	lbs ST	7'6"	6'6"	2'4"
<b>5021</b>	35860	5	3920	390	1630	7'6"	6'6"	2'4"
<b>5022</b>	34940	5	3920	390	1740	7'6"	6'6"	2'4"
<b>5023</b>	32270	5	3770	390	1850	7'6"	6'6"	2'4"
<b>5024</b>	31250	5	3770	390	1940	7'6"	6'6"	2'4"