

- Slewing by rack
Rotación con cremallera de giro
- Manual tilting outriggers
Brazos estabilizadores rodantes manuales
- Manual outrigger booms
Brazos estabilizadores a salida manual

All PM Cranes are covered by international insurance policy for civil liability third party.

Todas las grúas PM cuentan con una póliza de seguros internacional contra las responsabilidades civiles hacia terceros.

Trucking crane combination
Acoplamiento grúa con vehículo

PTT/GVW	4	PTT: G.V.W. Peso total del vehículo
3,5 ton		
5,0 ton		
6,0 ton		2 outriggers STD 2 gatos de apoyo STD
6,5 ton		
7,5 ton		
8,0 ton		
10,0 ton		
12,0 ton		2 outriggers XL 2 gatos de apoyo XL
13,5 ton		
15,0 ton		
18,0 ton		
19,0 ton		
26,0 ton		4 outriggers 4 gatos de apoyo
32,0 ton		
44,0 ton		

Technical data can be revised without prior notice.
Reservado el derecho de modificaciones.

horizal@pm.it



CLASSIC



Brought to you by:
American PM Crane Imports Inc.
Phone# (877) MY-PM-CRANE
(877) 697-6272
Or# (407) 246-1642
Dealer Inquiries Welcome:
Email: Corplnq@PMCrane.com

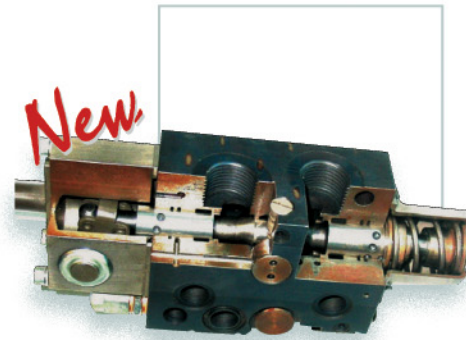




ACCESSORIES - ACCESORIOS



Scanreco multifunction radio control.
Radiocontrol multifunción Scanreco.



Hawe proportional hydraulic control valve block
Distribuidor hidráulico proporcional Hawe



Heat exchanger.
Cambiador de calor.

[3]

3 YEARS OF WARRANTY ON THE STRUCTURAL PARTS
3 AÑOS DE GARANTÍA POR LAS PARTES ESTRUCTURALES

[IIA]

DECLARATION OF CONFORMITY OF THE MANUFACTURER
DECLARACIÓN DE CONFORMIDAD DEL PRODUCTOR

EN12999

IN ACCORDANCE TO THE EU SAFETY STANDARDS
CONFORME CON LAS NORMAS DE SEGURIDAD EU

● Manual tilting outriggers.
● Brazos estabilizadores rodantes manuales.

● Up to 4 hydraulic extensions available.
● Disponible hasta 4 extensiones hidráulicas.

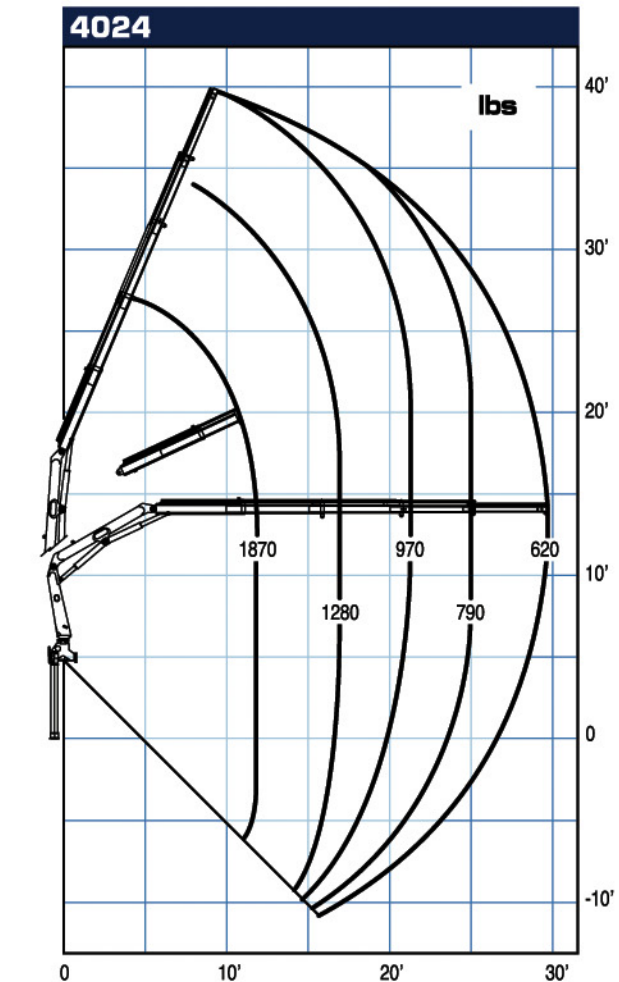
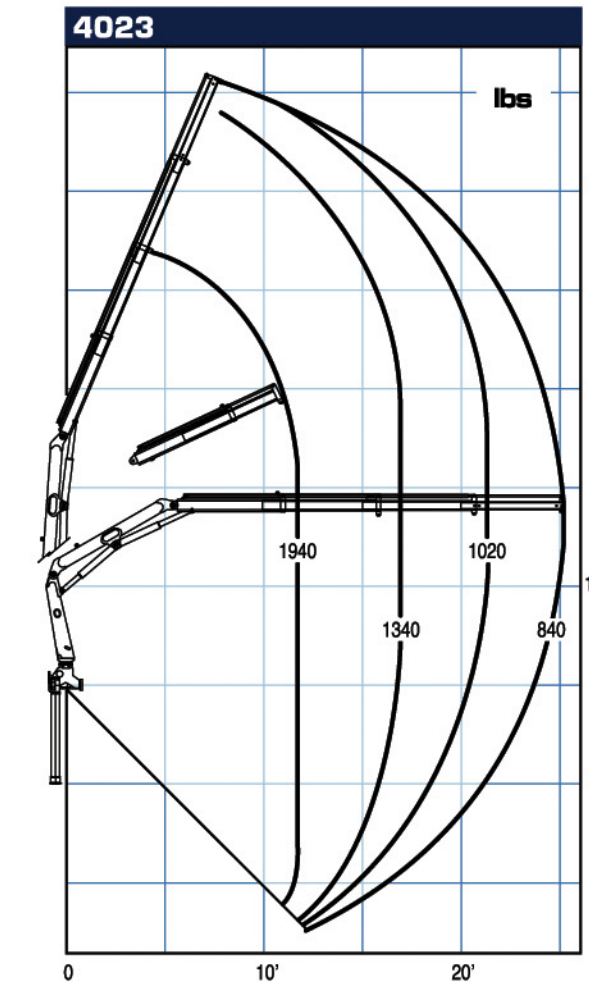
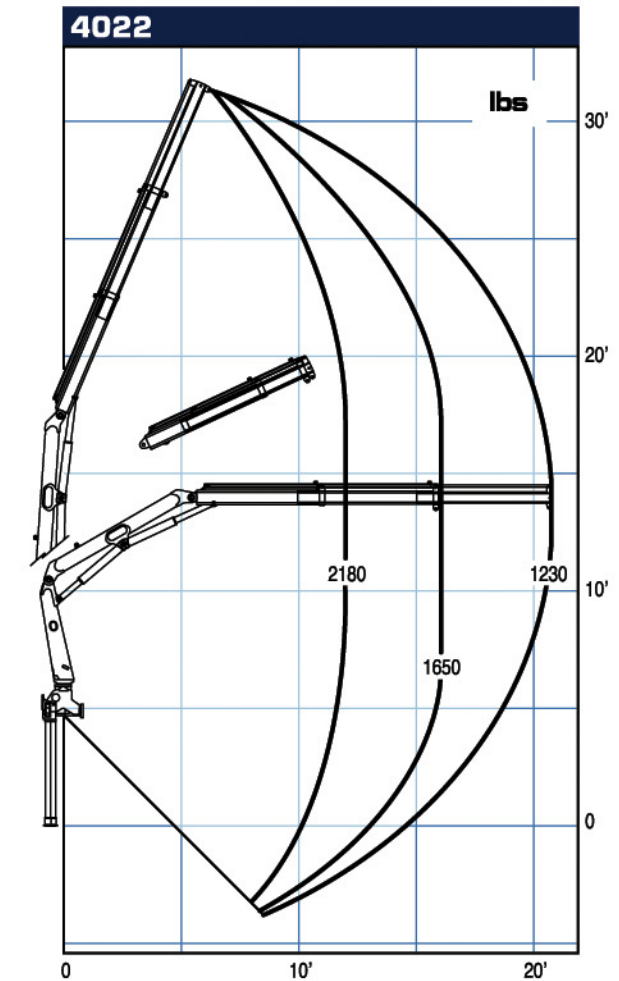
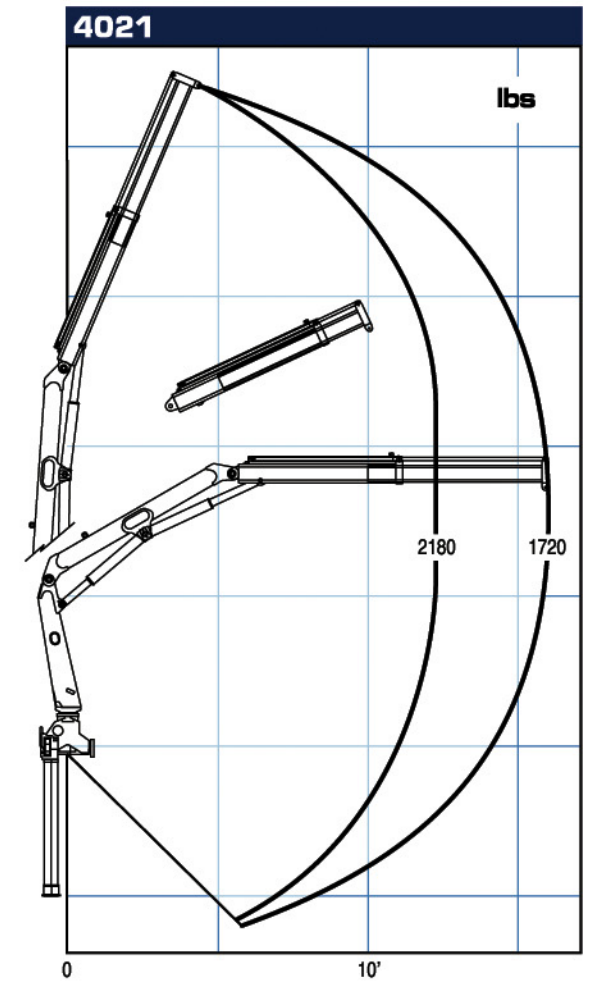
● Stabilizers with manual extension, extendable up to 11'8" ft.
● Brazos estabilizadores con extensión manual que ofrecen un alcance máximo de 3.55 m.

● Manual extensions on crane and jib with LMU device (opt).
● Prolongas manuales sobre la grúa y antenas con dispositivo LMU (opt).

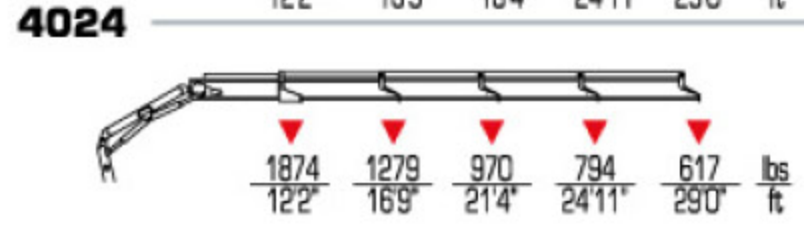
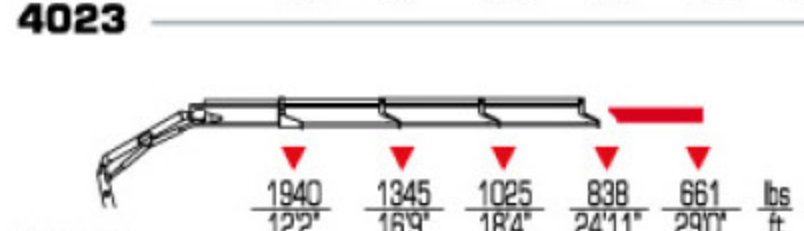
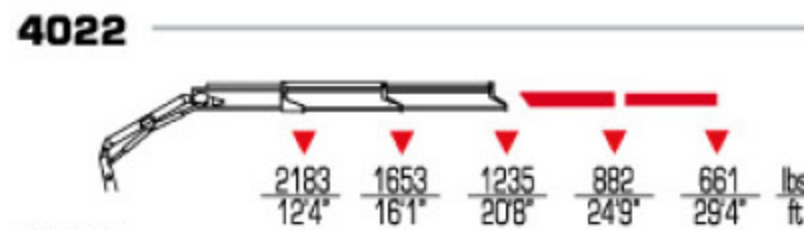
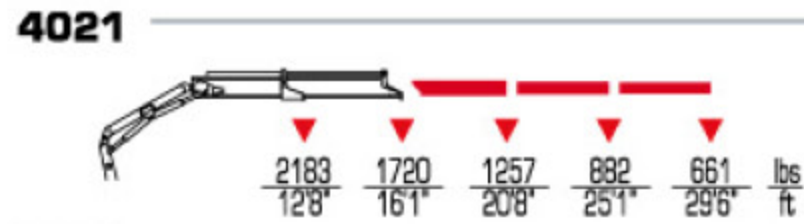


PQS

CERTIFIED PAINTING QUALITY SYSTEM
SISTEMA DE BARNIZADO DE CALIDAD CERTIFICADA



[4]



4 Ton Articulating Crane Models.

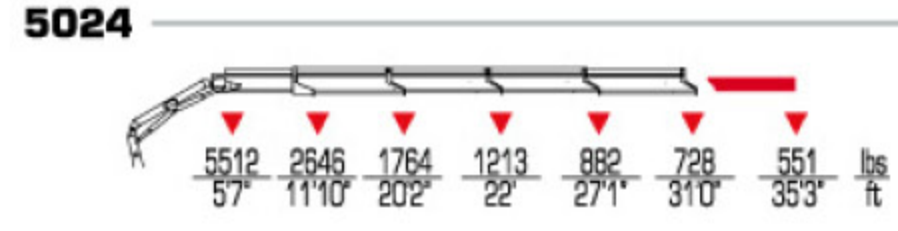
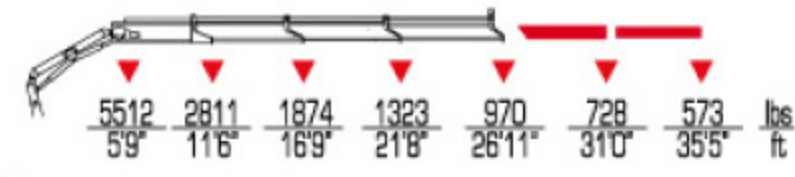
4 Ton Articulating Crane Model 4021 Max Lift 1720 Max Reach 16'1"

4 Ton Articulating Crane Model 4022 Max Lift 1235 Max Reach 20'8"

4 Ton Articulating Crane Model 4023 Max Lift 838 Max Reach 24'11"

4 Ton Articulating Crane Model 4024 Max Lift 617 Max Reach 29'0"

Our PM Articulating cranes are comparable to all fassi, cormach, hiab, palfinger, atlas, amco veba, heila or imt cranes.



	ft lbs	gals /min	Psi	°	lbs ST	7'1"	5'	2'
4021	27850	3	3550	360	1170	7'1"	5'	2'
4022	27120	3	3550	360	1260	7'1"	5'	2'
4023	23510	3	3550	360	1320	7'1"	5'	2'
4024	22780	3	3550	360	1370	7'1"	5'	2'

	ft lbs	gals /min	Psi	°	lbs ST	7'6"	6'6"	2'4"
5021	35860	5	3920	390	1630	7'6"	6'6"	2'4"
5022	34940	5	3920	390	1740	7'6"	6'6"	2'4"
5023	32270	5	3770	390	1850	7'6"	6'6"	2'4"
5024	31250	5	3770	390	1940	7'6"	6'6"	2'4"