

[45 SP] ^{PM}

45 Ton Articulating Crane



SILVER

45 Ton Articulating Crane Models.

- 45 Ton Articulating Crane Model 45022 SP Max Lift 1178 Max Reach 25'3
- 45 Ton Articulating Crane Model 45023 SP Max Lift 8863 Max Reach 32'2
- 45 Ton Articulating Crane Model 45024 SP Max Lift 6834 Max Reach 39'4
- 45 Ton Articulating Crane Model 45025 SP Max Lift 5071 Max Reach 47'7
- 45 Ton Articulating Crane Model 45026 SP Max Lift 3968 Max Reach 54'4
- 45 Ton Articulating Crane Model 45027 SP Max Lift 3086 Max Reach 62'4
- 45 Ton Articulating Crane Model 45028 SP Max Lift 2457 Max Reach 70'1

Jib Crane Models:

- 45 Ton Articulating Crane Model 45024 SP + J903 Max Lift 1874 Max Reach 71'10
- 45 Ton Articulating Crane Model 45024 SP + J904 Max Lift 1764 Max Reach 71'10
- 45 Ton Articulating Crane Model 45025 SP + J703 Max Lift 1698 Max Reach 73'4
- 45 Ton Articulating Crane Model 45025 SP + J904 Max Lift 1433 Max Reach 79'3
- 45 Ton Articulating Crane Model 45026 SP + J703 Max Lift 1433 Max Reach 80'1

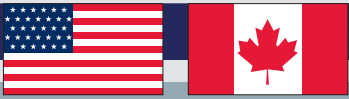
Our PM cranes are comparable to all fassi, cormach, hiab, palfinger, atlas, amco veba, heila, jabco or imt cranes.



[elevate to the highest power] ^{pm}

Brought to you by:
American PM Crane Imports Inc.
Phone# (877) MY-PM-CRANE
(877) 697-6272
Or# (407) 246-1642
Dealer Inquiries Welcome:
Email: Corplnq@PMCranes.Com

[45 SP]^{PM}



SILVER



[elevate to the highest power]^{pm}

[45 SP] ^{PM}

POWERFUL AND RELIABLE FOR EVERY USE - POTENTE Y FIABLE POR CUALQUIER USO

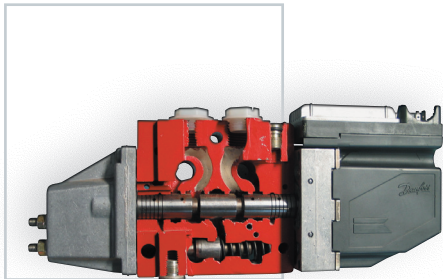
Optional

- Scanreco/Hetronic multifunction radio remote control.
- Radiocontrol multifunción de serie Scanreco/Hetronic.



PQS

CERTIFIED PAINTING QUALITY SYSTEM
SISTEMA DE BARNIZADO DE CALIDAD CERTIFICADA



- DANFOSS proportional hydraulic control valve block.
- Distribuidor hidráulico proporcional DANFOSS.



- Heat exchanger
- Cambiador de calor

EN12999

IN ACCORDANCE TO THE EU SAFETY STANDARDS
CONFORME CON LAS NORMAS DE SEGURIDAD EU



- Hydraulic winches with a capacity ranging from 1764 lbs on jibs, up to 3307 lbs on crane.
- Cabrestantes hidráulicos de 1764 lbs en Jib, a 3307 lbs en grúa.



- Activations powered by means of hose winder.
- Activaciones alimentadas con arrolladores de tubos.

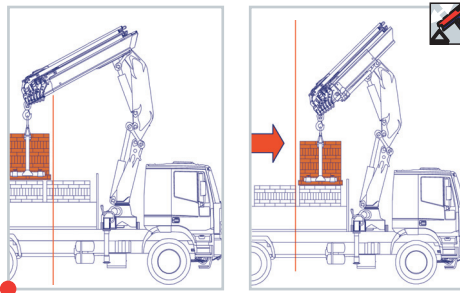


SILVER

[3]

**3 YEARS OF WARRANTY ON THE STRUCTURAL PARTS
3 AÑOS DE GARANTÍA POR LAS PARTES ESTRUCTURALES**

- DOUBLE LINKAGE ON THE POINTS OF ARTICULATION TO ENSURE CONSTANT AND ACCURATE MOVEMENTS.
- DOBLES BIELAS EN LAS ARTICULACIONES PARA MOVIMIENTOS CONSTANTES Y DE PRECISIÓN.



- PM crane in LC version, with first hydraulic retractable boom, optimizes the load positioning close to the column, and makes easy the placement of heavy and bulky loads.
- En la versión LC, el primero brazo se recoge hidráulicamente, así que permite de elevar, mover y también colocar material pesado y de grande tamaño cerca de la columna.

- UP TO 8 HYDRAULIC EXTENSIONS AVAILABLE with sequential extension exit device guaranteed for maximum speed and protection of integrity of the boom itself.
- DISPONIBLE HASTA 8 EXTENSIONES HIDRÁULICAS con dispositivo de salida de las extensiones en secuencia, garantizado para la máxima velocidad y para proteger la integridad del brazo.

[LIA]

**DECLARATION OF CONFORMITY OF THE MANUFACTURER
DECLARACIÓN DE CONFORMIDAD DEL PRODUCTOR**



- Hydraulically extended outrigger booms.
- Brazos estabilizadores a salida hidraulica.

Slewing by rack
Rotación con cremallera de giro



Hydraulic outrigger booms
Brazos estabilizadores a salida hidraulica



Extention sequence boom
Salida secuencial de los brazos



Slewing valve
Kit bloqueo de rotación



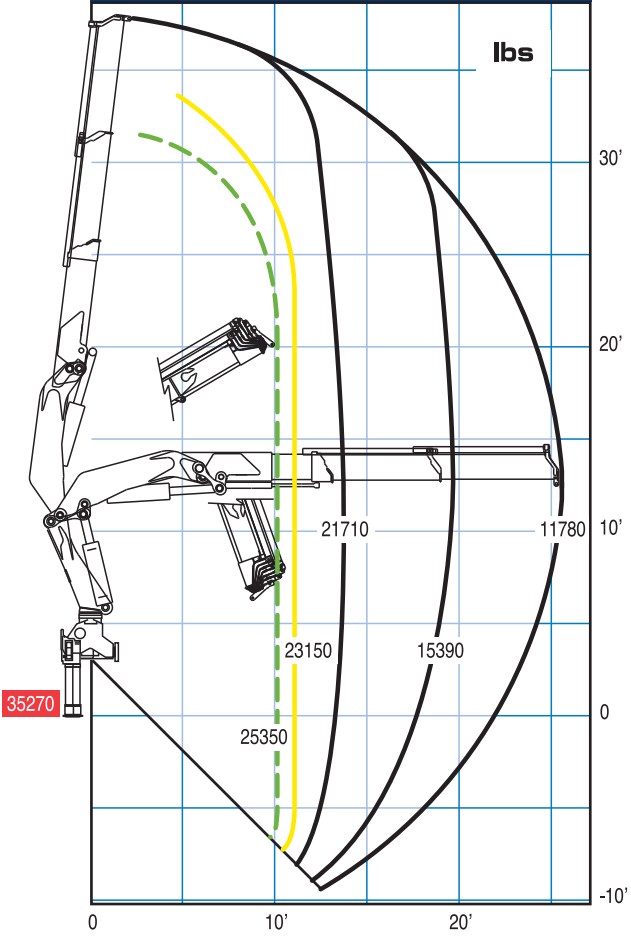
Double connecting rods
Doble biela



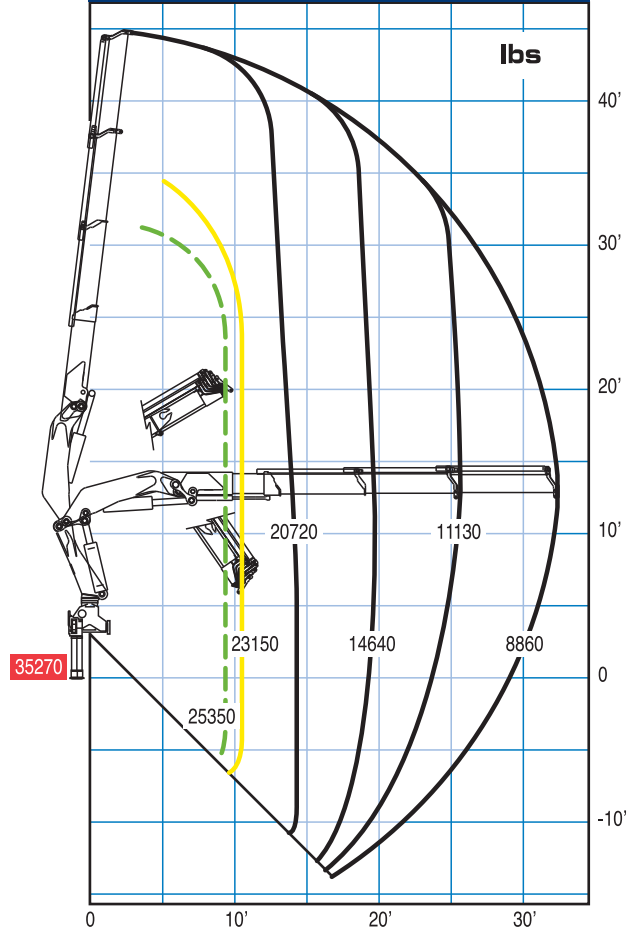
LC execution
Configuración LC



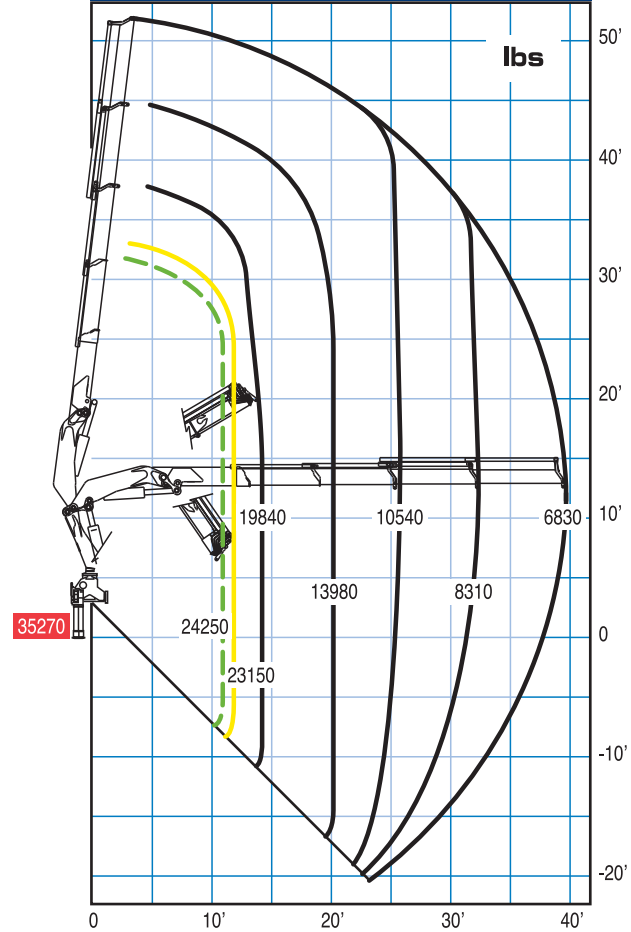
45022 SP - 45022 SP LC



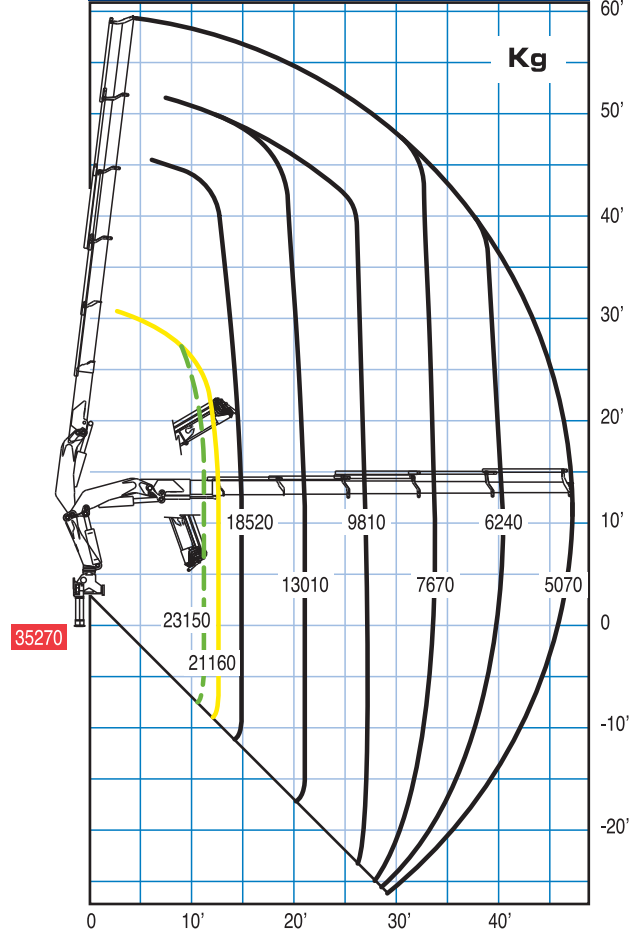
45023 SP - 45023 SP LC



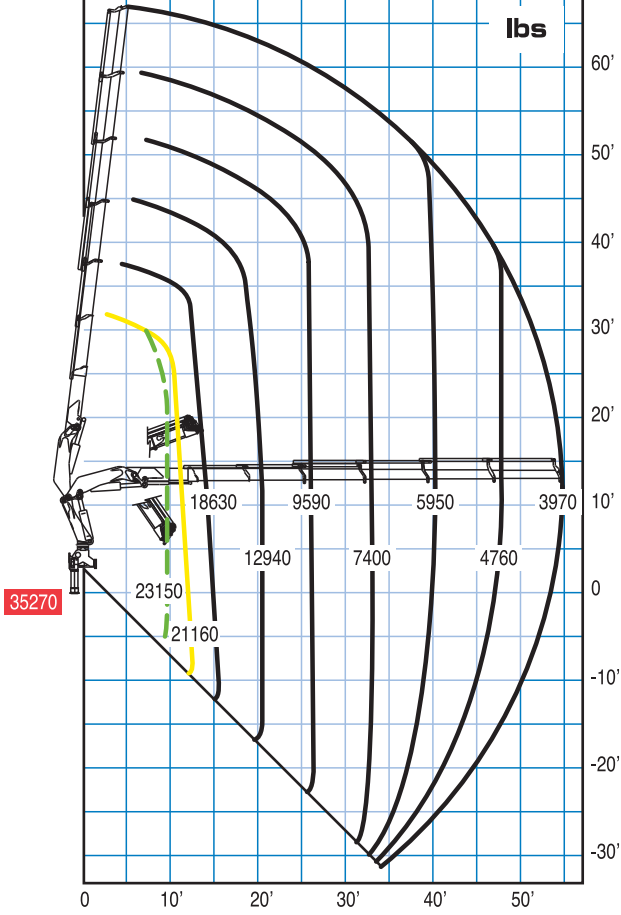
45024 SP - 45024 SP LC



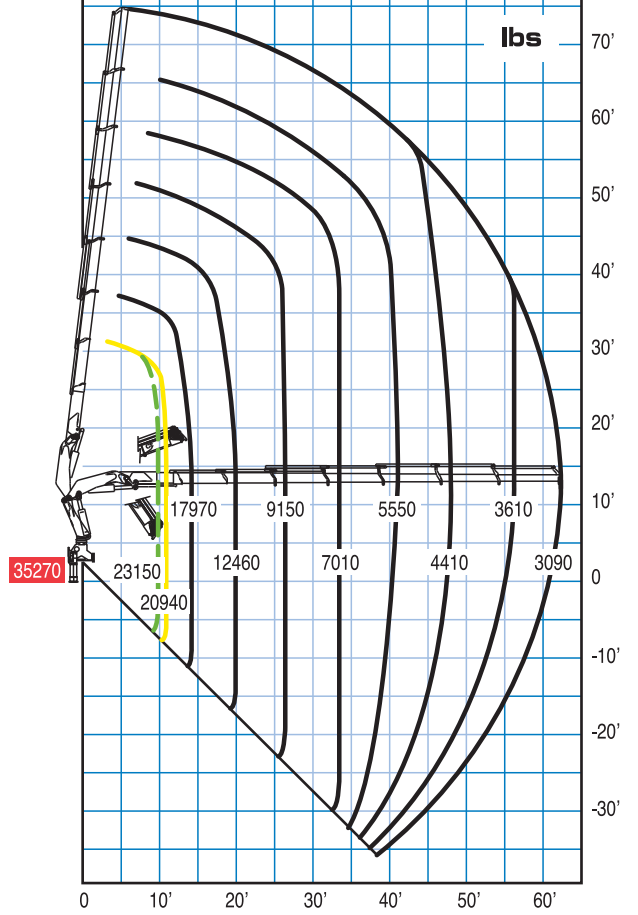
45025 SP - 45025 SP LC



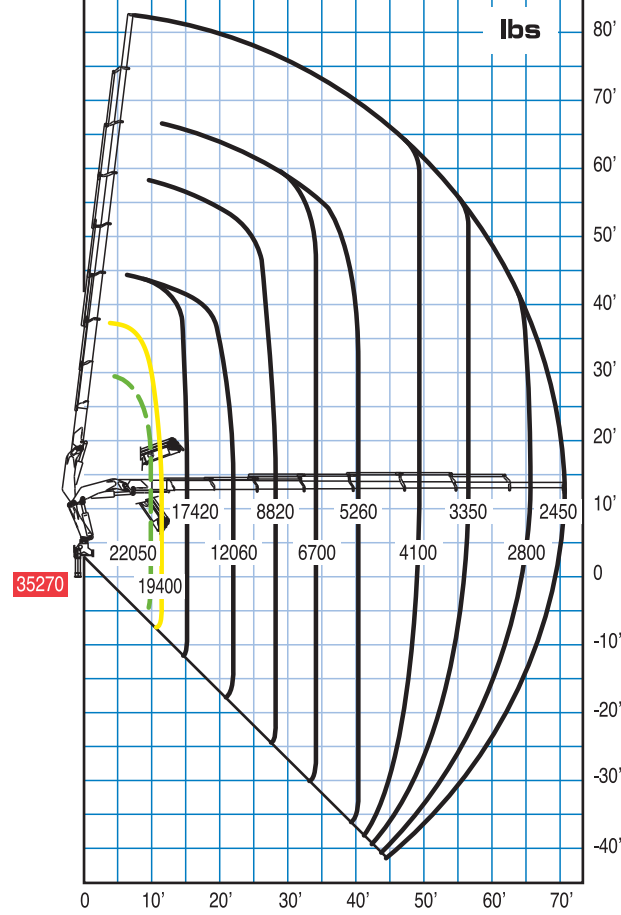
45026 SP - 45026 SP LC



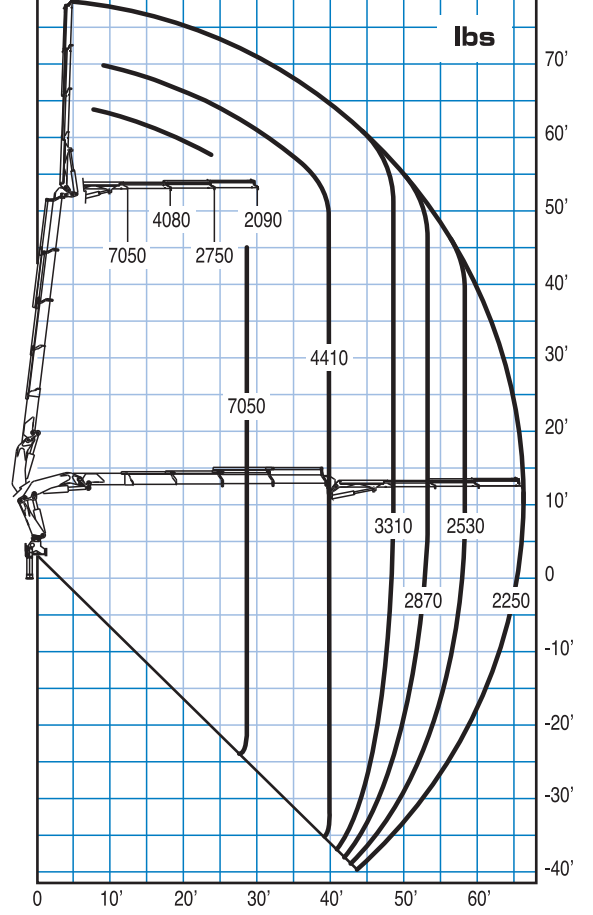
45027 SP - 45027 SP LC



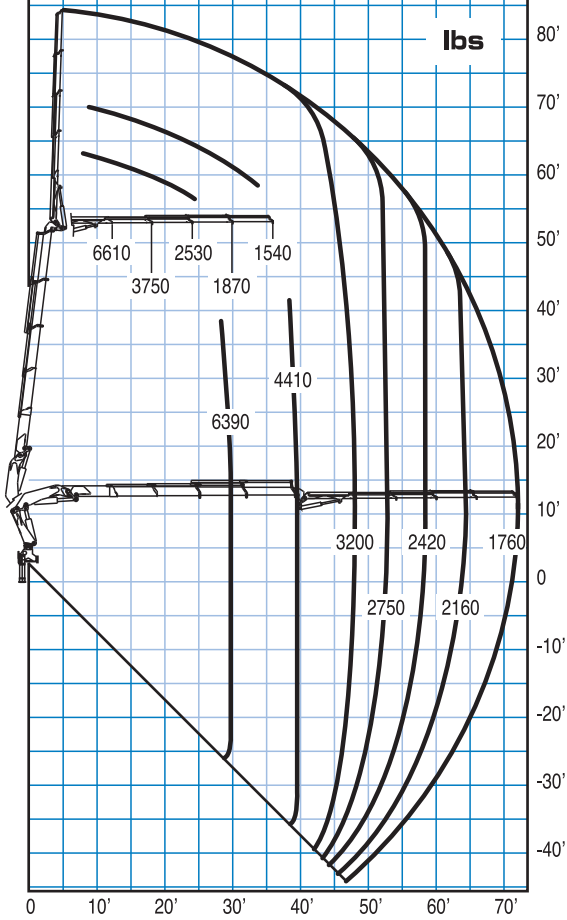
45028 SP - 45028 SP LC



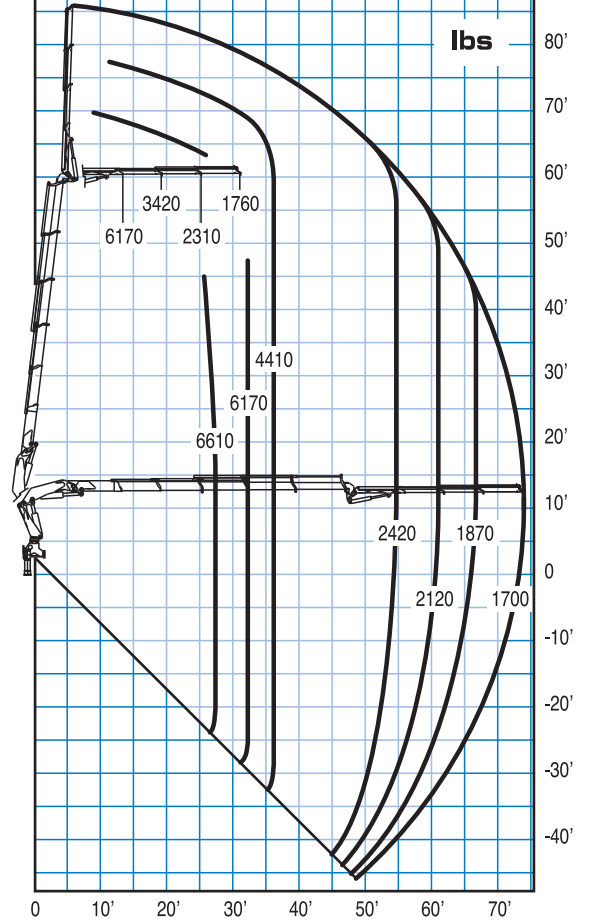
45024 SP + J903



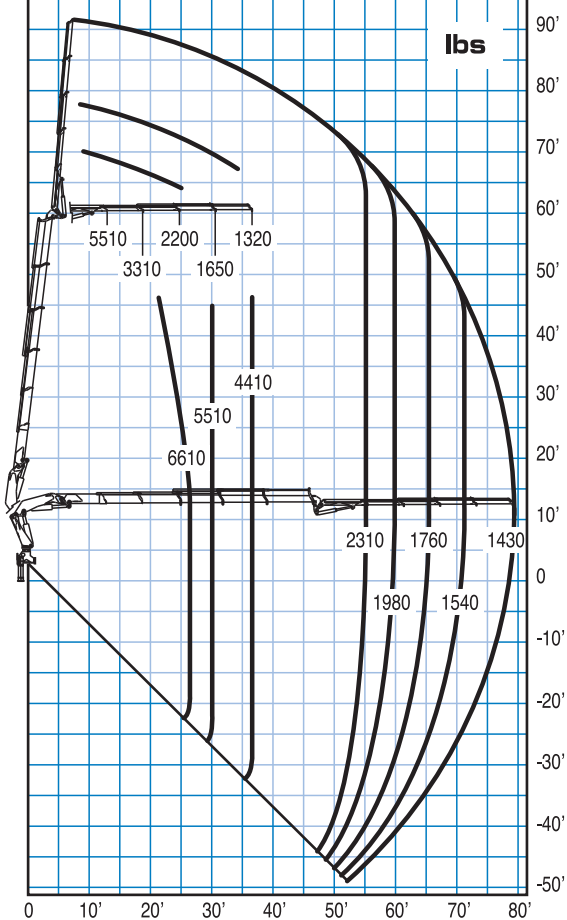
45024 SP + J904



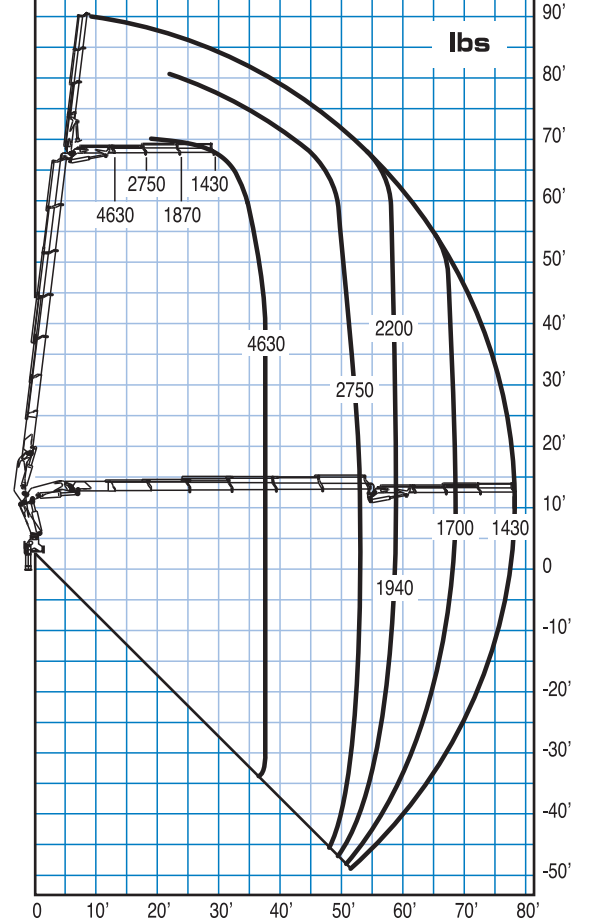
45025 SP + J903



45025 SP + J904

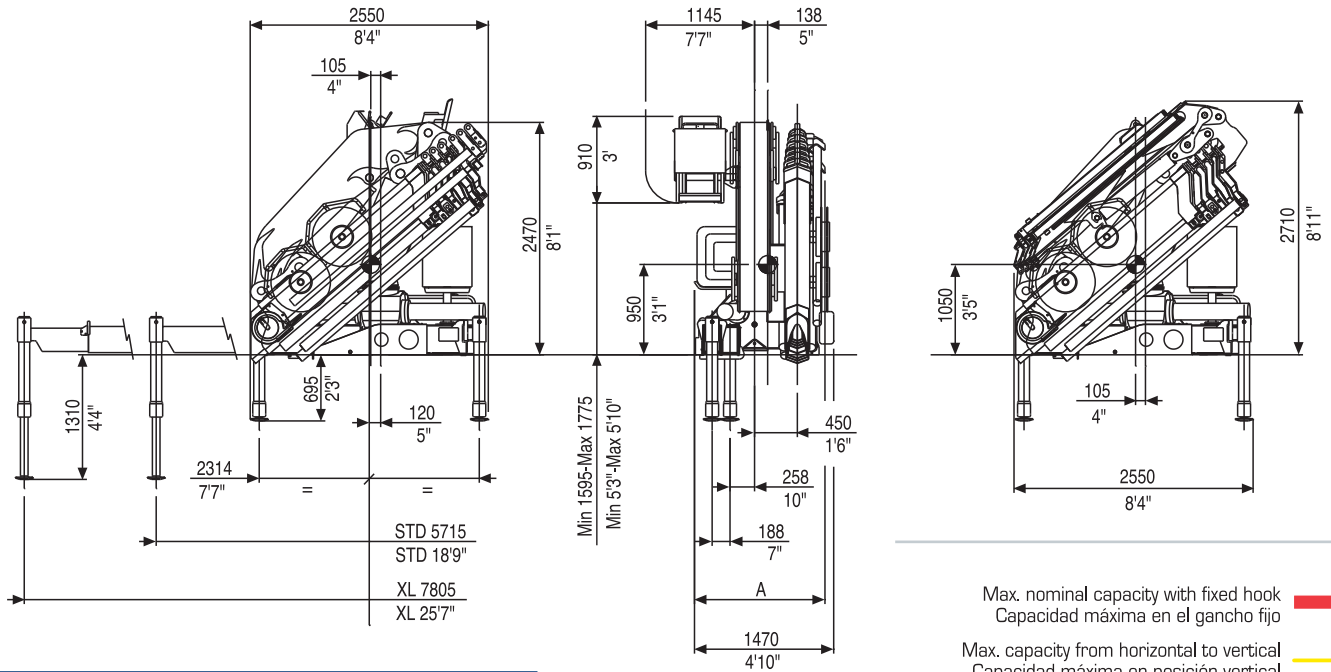


45026 SP + J703





mm
ft



PTT/GVV 45SP Trucking crane combination
Acoplamiento grúa con vehículo

26,0 ton **32,0 ton**

4 outriggers
4 gatos de apoyo

PTT: G.V.W. - Peso total del vehículo.

	45022	45023	45024	45025	45026	45027	45028
A (m)	1320	1320	1320	1320	1420	1420	1420
A (ft)	4'4"	4'4"	4'4"	4'4"	4'8"	4'8"	4'8"

	45022	45023	45024	45025	45026	45027	45028	45024 +J903	45024 +J904	45025 +J903	45025 +J904	45026 +J703
--	-------	-------	-------	-------	-------	-------	-------	----------------	----------------	----------------	----------------	----------------

Maximum lifting moment Momento del elevación máxima	ft lbs	298000	284980	279920	279190	271960	268340	265450	-	-	-	-	-	
Maximum hydraulic reach Alcance hidráulico máximo	horizontal - horizontal	ft	25'7"	32'6"	39'8"	47'11"	54'8"	62'8"	70'4"	66'3"	72'2"	73'8"	79'7"	79'7"
	vertical - vertical	ft	37'7"	44'5"	51'6"	59'1"	66'3"	73'10"	81'8"	78'7"	84'6"	85'11"	91'8"	91'8"
Maximum reach with manual extensions Alcance máximo con prolongas manuales	horizontal - horizontal	ft	39'8"	54'8"	70'4"	78'7"	78'7"	78'7"	78'7"	82'6"	82'6"	89'11"	89'11"	89'11"
	vertical - vertical	ft	52'0"	66'7"	82'4"	90'7"	90'7"	90'7"	90'7"	96'5"	96'5"	104'0"	104'0"	104'0"
Hydraulic system - Sistema hidráulico	recommended oil flow - caudal requerido	gals/min	13	13	13	13	13	13	13	13	13	13	13	
	rated pressure - presión máxima	Psi	4500	4500	4500	4500	4500	4500	4500	4500	4500	4500	4500	
	tank capacity - capacidad del depósito de aceite	Gals	53	53	53	53	53	53	53	53	53	53	53	
Slewing system - Sistema de giro	slewing angle - ángulo de giro	°	400	400	400	400	400	400	400	400	400	400	400	
	slewing moment - momento de giro	ft lbs	29500	29500	29500	29500	29500	29500	29500	29500	29500	29500	29500	
	max. working heel - inclinación máxima de trabajo	%(°)	8,7(5)	8,7(5)	8,7(5)	8,7(5)	8,7(5)	8,7(5)	8,7(5)	0	0	0	0	
Standard crane weight - Peso de la grúa est	Empty oil tank - depósito de aceite vacío	lbs	9601	10130	10670	11155	11596	11960	12280	12809	12985	13250	13426	13239
	LC version - LC version Empty oil tank - depósito de aceite vacío	lbs	9943	10472	11012	11497	11938	12302	12621	13151	13327	13591	13768	13580

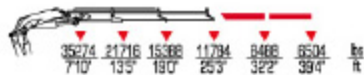
All PM Cranes are covered by international insurance policy for civil liability third party. • Todas las grúas PM cuentan con una póliza de seguros internacional contra las responsabilidades civiles hacia terceros. • Technical data can be revised without prior notice. • Reservado el derecho de modificaciones.



[45 SP][45 SP]LC



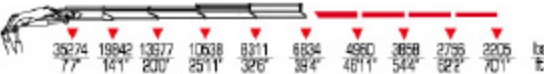
45022 SP



45023 SP



45024 SP



45025 SP



45026 SP



45027 SP



45028 SP



45024 SP + J903



45024 SP + J904



45025 SP + J903



45025 SP + J904



45026 SP + J703



45022 SP	298000	13	4500	400	
45023 SP	284980	13	4500	400	
45024 SP	279660	13	4500	400	
45025 SP	279190	13	4500	400	
45026 SP	271960	13	4500	400	
45027 SP	268340	13	4500	400	
45028 SP	265450	13	4500	400	
45024 SP + J903	-	13	4500	400	
45024 SP + J904	-	13	4500	400	
45025 SP + J903	-	13	4500	400	
45025 SP + J904	-	13	4500	400	
45026 SP + J703	-	13	4500	400	

45022 SP	9812	8943	8'4"	8'1"	4'4"	
45023 SP	10185	10516	8'4"	8'1"	4'4"	
45024 SP	10692	11023	8'4"	8'1"	4'4"	
45025 SP	11177	11508	8'4"	8'1"	4'4"	
45026 SP	11586	11927	8'4"	8'1"	4'4"	
45027 SP	11949	12280	8'4"	8'1"	4'4"	
45028 SP	12290	12610	8'4"	8'1"	4'4"	
45024 SP + J903	12522	12853	8'4"	8'11"	4'8"	
45024 SP + J904	12999	13029	8'4"	8'11"	4'8"	
45025 SP + J903	13007	13338	8'4"	8'11"	4'8"	
45025 SP + J904	13184	13514	8'4"	8'11"	4'8"	
45026 SP + J703	12964	13195	8'4"	8'11"	4'8"	