

[35 s] PM

35 Ton Articulating Crane

[35 s] PM



GOLD

GOLD



[elevate to the highest power] PM



Brought to you by:
American PM Crane Imports Inc.
Phone# (877) MY-PM-CRANE
(877) 697-6272
Or# (407) 246-1642
Dealer Inquiries Welcome:
Email: Corplnq@PMCranes.Com



[elevate to the highest power] PM

Code: 8356926 ED '07

[35 s] PM

PQS

**CERTIFIED PAINTING QUALITY SYSTEM
SISTEMA DE BARNIZADO DE CALIDAD CERTIFICADA**

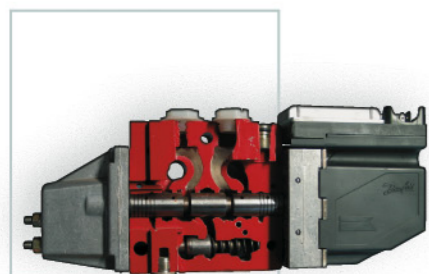
[IAI]

**DECLARATION OF CONFORMITY OF THE MANUFACTURER
DECLARACIÓN DE CONFORMIDAD DEL PRODUCTOR**



- Scanreco/Hetronic multifunction radio remote control.
- Radiocontrol multifunción de serie Scanreco/Hetronic.

- WINCH ROTZLER, electronic managed, with loading capacity of 5510 lbs at 1st layer.
- CABRESTANTE ROTZLER controlado electrónicamente, capacidad 2500 kgs a la primera capa.



- DANFOSS proportional hydraulic control valve block.
- Distribuidor hidráulico proporcional DANFOSS.

new

- Valves with low pressure control function guarantee a controlled and vibration-free downstroke, since the valves are not affected by pressure caused by the load.
- Válvulas con control en baja presión: garantizan un movimiento de bajada controlado y exento de oscilaciones, ya que no se ven afectadas por la presión inducida por la carga.

optional



optional

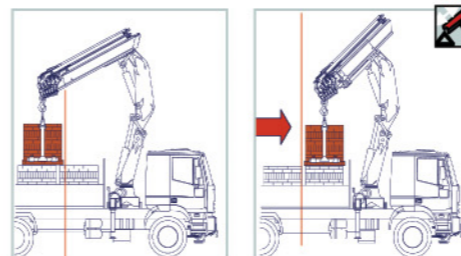
- Jib with 20° negative angle.
- Antena de ángulo negativo de 20°.

- Stabilizers with hydraulic extension.
- Brazos estabilizadores a salida hidraulica.

new



- Stabilising system consisting of a control valve block with levers.
- Sistema de estabilización mediante distribuidor hidráulico de palancas.



- PM crane in LC version, with first hydraulic retractable boom, optimizes the load positioning close to the column, and makes easy the placement of heavy and bulky loads.

En la versión LC, el primero brazo se recoge hidráulicamente, así que permite de elevar, mover y también colocar material pesado y de grande tamaño cerca de la columna.



- DOUBLE CONNECTING RODS ON THE POINTS OF ARTICULATION TO ENSURE CONSTANT AND ACCURATE MOVEMENTS.
- DOBLES BIELAS EN LAS ARTICULACIONES PARA MOVIMIENTOS CONSTANTES Y DE PRECISIÓN

new



- HEAT EXCHANGER BUILT INTO THE OIL TANK: lower space requirements better oil cooling.
- INTERCAMBIADOR DE CALOR INTEGRADO EN EL DEPÓSITO DE ACEITE: menores dimensiones, mejor enfriamiento del aceite.

EN12999

**IN ACCORDANCE TO THE EU SAFETY STANDARDS
CONFORME CON LAS NORMAS DE SEGURIDAD EU**

- Multifunction radio control
Radiocontrol multifunción
- Proportional hydraulic control valve block
Distribuidor hidráulico proporcional
- Oil cooler
Enfriador de aceite
- Slewing by rack
Rotación con cremallera de giro
- Hydraulic outrigger booms
Brazos estabilizadores a salida hidraulica
- Extension sequence boom
Salida secuencial de los brazos
- Slewing valve
Kit bloqueo de rotación
- Double connecting rods
Doble biela
- LC execution
Configuración LC

**3 YEARS OF WARRANTY ON THE STRUCTURAL PARTS
3 AÑOS DE GARANTÍA POR LAS PARTES ESTRUCTURALES**

GOLD

PM



[en]

PM Power Tronic is a **management system** that is not only a moment control device but a real **on-board computer** that is capable of managing the highest performance in the safest conditions possible.

[es]

Power Tronic es un **sistema de gestión** que no sólo sirve como limitador de momento de la grúa sino que constituye un auténtico **ordenador de bordo** capaz de gestionar con la máxima seguridad las prestaciones más elevadas.



transmite mediante símbolos muy sencillos que permiten comprender fácilmente la **condición operativa** de la grúa.

MÁXIMA LIBERTAD DE MANIOBRA

PM Power Tronic garantiza la máxima **libertad de movimiento** y una **seguridad absoluta** aun cuando se realizan operaciones al límite de la capacidad de elevación, gracias al alto número de **sensores** presentes en la grúa. PM Power Tronic es el único sistema que utiliza

sensores analógicos no sólo para determinar la presión en el interior de los gatos sino también para leer los **ángulos** de todas las articulaciones y la **temperatura** del aceite.

PLUS AUTOMÁTICO

En las grúas dotadas de este dispositivo, gracias a un **software** especial, PM Power Tronic garantiza automáticamente, en caso de necesidad, un notable **incremento** de la capacidad de elevación

y de la **sensibilidad** de maniobra.

RADIOMANDOS CON DISPLAY

Las grúas equipadas con sistema PM Power Tronic vienen de serie con **radiomandos** de nueva generación (**TWO WAY COMMUNICATION**) que muestran en el display toda la información procedente de la grúa, de modo que el operador tiene el **control completo** de la grúa, cualquiera sea el punto donde está trabajando.

PM POWER TRONIC

[en]

ELECTRONIC EQUIPMENT

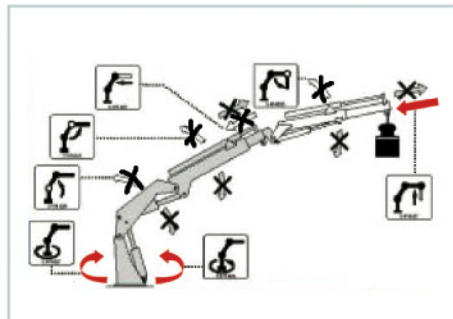
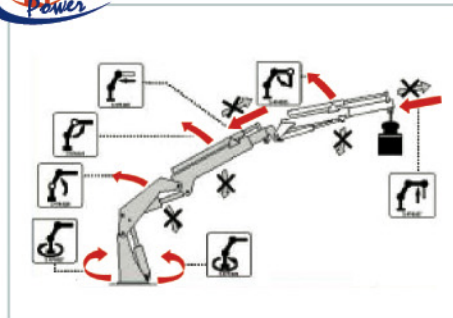
PM Power Tronic has been developed with the **CAN-BUS** technology (**Data Transmission at an extremely high speed**) and built using components of unparalleled **quality** used in the most advanced fields of electronic equipment.

MAN/MACHINE DIALOGUE

PM Power Tronic is the first system fitted to a crane that features a **graphic LCD** to provide all information elaborated by the system in real time and in a **"USER FRIENDLY"** manner. All information is given by means of icons that make it easy to understand the **operating conditions** of the crane.

MAXIMUM FREEDOM OF MOVEMENT

PM Power Tronic guarantees the utmost **freedom of movement** and **absolute safety** even when performing work in threshold lifting conditions, thanks to the many **sensors** fitted on the crane. PM Power Tronic is the only system employing **analogue sensors** not only for detecting pressure inside the cylinders but also for detecting the **angle** of all articulations and the **temperature** of oil.



AUTOMATIC PLUS

In cranes featuring this device, PM Power Tronic, thanks to special **software**, guarantees whenever necessary and automatically a considerable **increase** of the lifting capacity and **sensitivity** of movement.

RADIO CONTROLS WITH DISPLAY

Cranes equipped with PM Power Tronic also feature **new generation** radio controls (**TWO WAY COMMUNICATION**) that display all information coming from the crane on the button strip. This means that the operator has **total control** over the crane irrespective of the position in which it is operating.

[es]

ELECTRÓNICA

PM Power Tronic está realizado con tecnología **CAN-BUS** (**Sistema de transmisión de datos a altísima velocidad**) y con componentes de una **calidad** indiscutible, utilizados en los sectores más avanzados del campo electrónico.

DIÁLOGO HOMBRE-MÁQUINA

PM Power Tronic es el primer sistema presente en una grúa dotado de **display gráfico LCD** de serie, para ofrecer en tiempo real toda la información elaborada mediante el sistema denominado **"USER FRIENDLY"**. Toda la información se

[en]

New electronically-controlled winches, developed by Rotzler with the cooperation of the **PM R & D Department**, are unequalled in terms of sensitivity, safety and sturdiness.

They are much more **compact** with respect to standard hydraulic winches and therefore call for much less space for installation. By virtue of the optimised design of the guiding unit, they guarantee **absolute precision** for load positioning. Thanks to the exchange of analogue information between **PM Power Tronic** and the **MCD (Measuring Control Device)**, you can install winches with a **high loading capacity** even on versions with several extensions. This is not possible with standard hydraulic winches that must be downgraded as the number of extensions increases.

The **new management software** for winches of the latest generation installed on PM cranes offers/features:

- _ the **maximum loading capacity** in any configuration of the crane boom or jib;
- _ **more protection of the crane structure**, thanks to control 'in real time'

- of the load lifted;
- _ an **alert signal** when the overloading threshold or the last three layers of cable are reached;
- _ **compensation for oscillation** of the crane and therefore better control over the load;
- _ **lower routine maintenance requirements**, thanks to the high quality of the components.

[es]

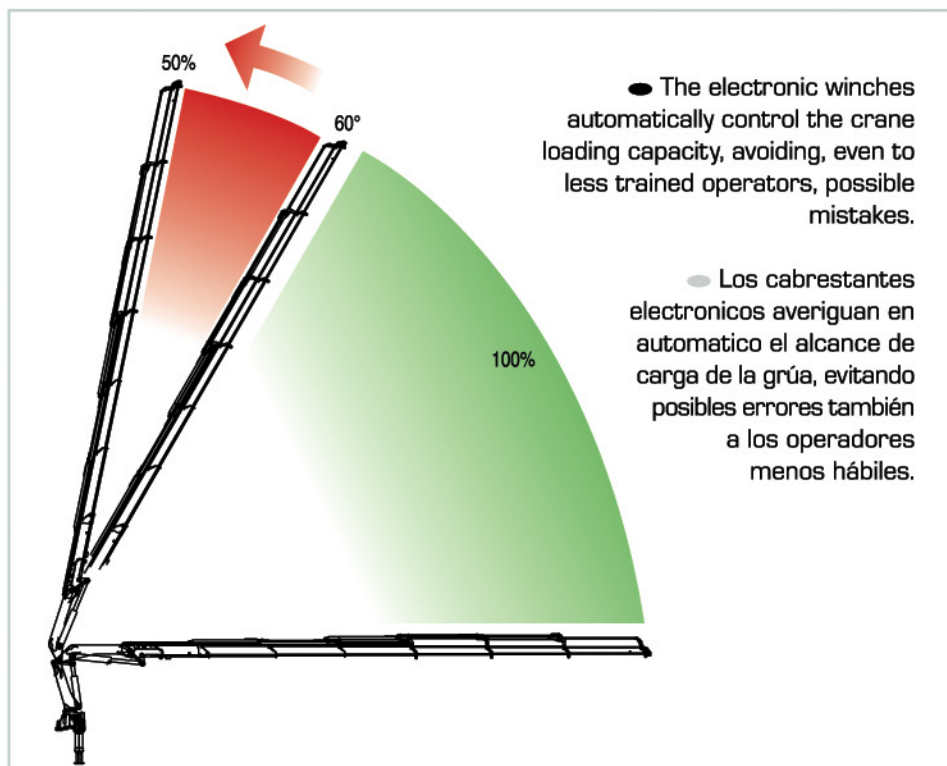
Los nuevos cabrestantes de gestión electrónica, desarrollados por Rotzler en colaboración con el **departamento de Investigación y Desarrollo PM**, son inigualables por su sencillez, seguridad y solidez. Son mucho más **compactos** que los cabrestantes hidráulicos normales, de modo que requieren mucho menos espacio para la instalación. Gracias al diseño optimizado de la unidad de conducción, garantizan una **precisión absoluta** en el posicionamiento de las cargas. El continuo intercambio de información analógica entre la centralita **PM Power Tronic** y el sistema **MCD (Measuring**



Control Device) permite, incluso en las versiones de grúas con varias extensiones, montar cabrestantes con **elevada capacidad de carga**, a diferencia de lo que ocurre con los cabrestantes hidráulicos normales, que deben desclasarse en relación con el aumento del número de extensiones.

El **nuevo software de gestión** de los cabrestantes de última generación montados en las grúas PM garantiza:

- _ la **máxima capacidad de carga** con cualquier configuración del brazo de la grúa o de la antena;
- _ una **mayor protección de la estructura de la grúa**, gracias al control en tiempo real de la carga levantada;
- _ una **señal de alerta** cuando se alcanza el umbral de sobrecarga y cuando se alcanzan los últimos 3 estratos de cable;
- _ la **compensación de las oscilaciones** de la grúa y, por ende, un mejor control de la carga;
- _ un **menor mantenimiento ordinario**, gracias a la alta calidad de los componentes.



NEW ELECTRONICALLY-CONTROLLED JIBS NUEVAS ANTENAS DE CONTROL ELECTRÓNICO



New PM hydraulic jibs, fitted to series featuring the PM Power Tronic, offer operators the possibility to reach negative angles of 20° with respect to the crane boom. This feature improves control over movements and can compensate for the flexure of materials caused by the loads lifted. The new PM electronically-controlled jibs offer the maximum performance in any crane boom position; thanks to the PM Power Tronic system, movement management is fully automatic to prevent dangerous tilting (for instance when the jib tilts beyond the vertical axis).

PM jibs with negative angle function are ideal for handling loads through doors or ground level openings with the utmost precision.



Las nuevas antenas hidráulicas PM, dotadas de PM Power Tronic de serie, ofrecen al operador la posibilidad de adoptar un ángulo negativo de 20° con respecto al brazo de la grúa. Esta característica asegura un mayor control operativo de los movimientos realizados y permite compensar perfectamente la flexión de los materiales inducida por las cargas levantadas.

Las nuevas antenas de control electrónico PM ofrecen las máximas prestaciones con cualquier configuración del brazo de la grúa; gracias al sistema PM Power Tronic, la gestión es totalmente automática y permite evitar condiciones de inclinación peligrosas (por ejemplo, si la inclinación de la antena supera la vertical). Las antenas PM con ángulo negativo son ideales para posicionar la carga a través de puertas o aberturas al nivel del suelo con la máxima precisión.

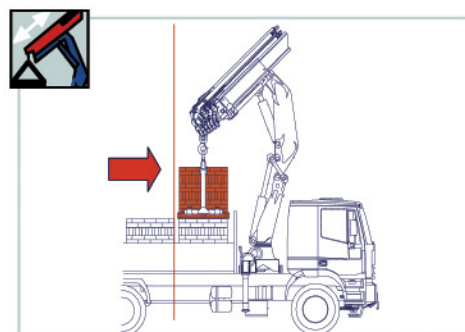
[LC]



LC (Long-Short) TELESCOPIC SYSTEM

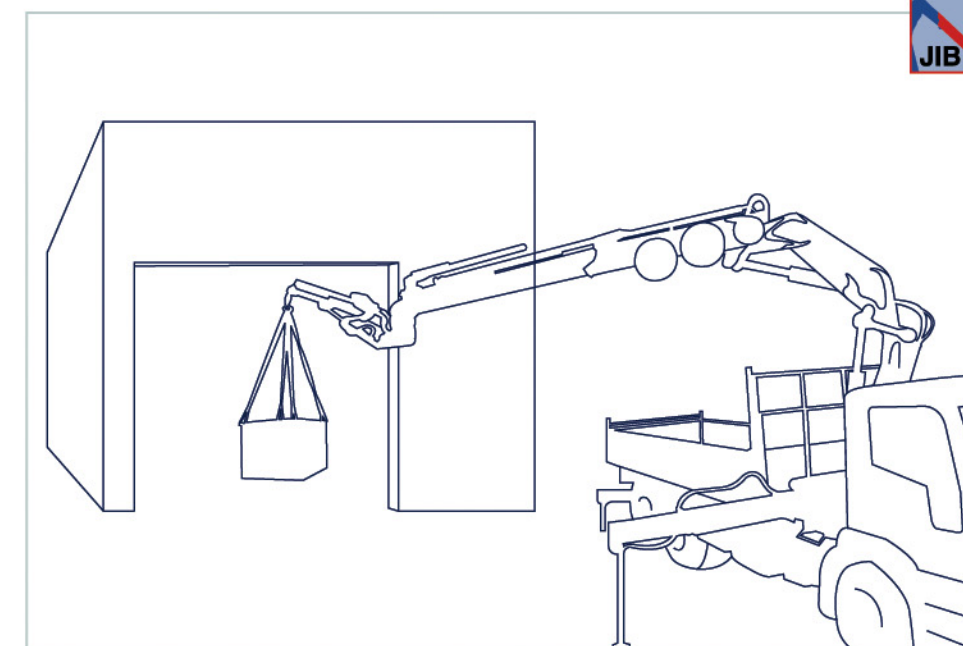
The **LC System**, which has become part of the PM range, enables movement of telescopic booms within a 1st boom acting as a sheath. This is done using the same control of the boom extension cylinders and without altering the maximum outreach.

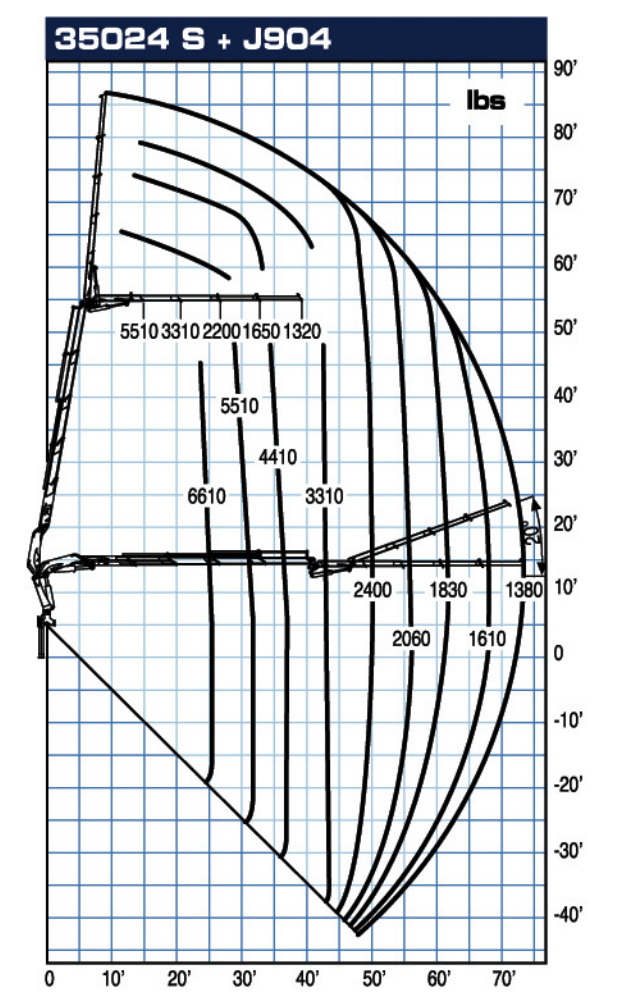
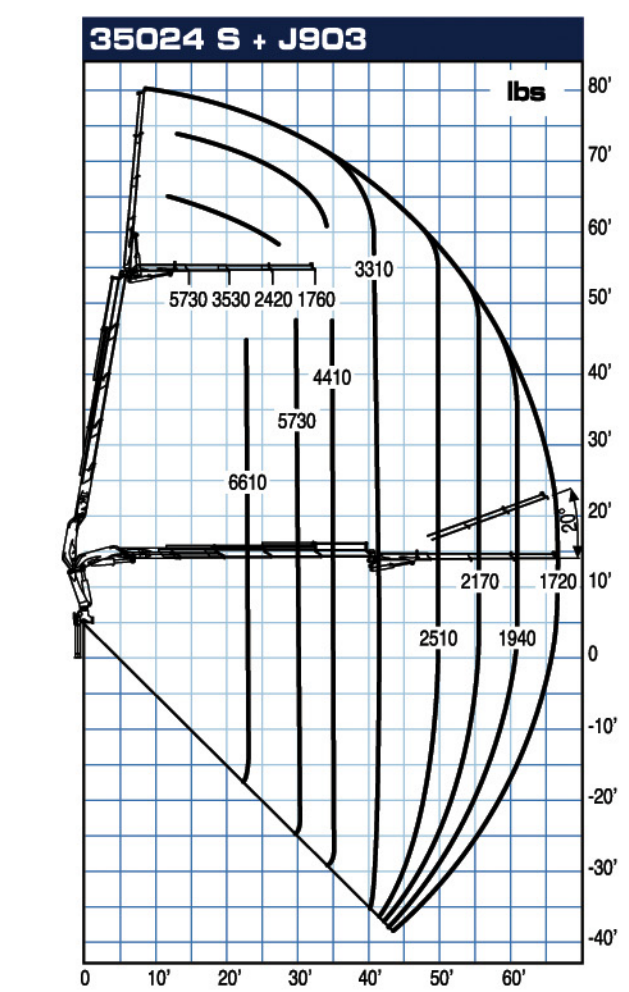
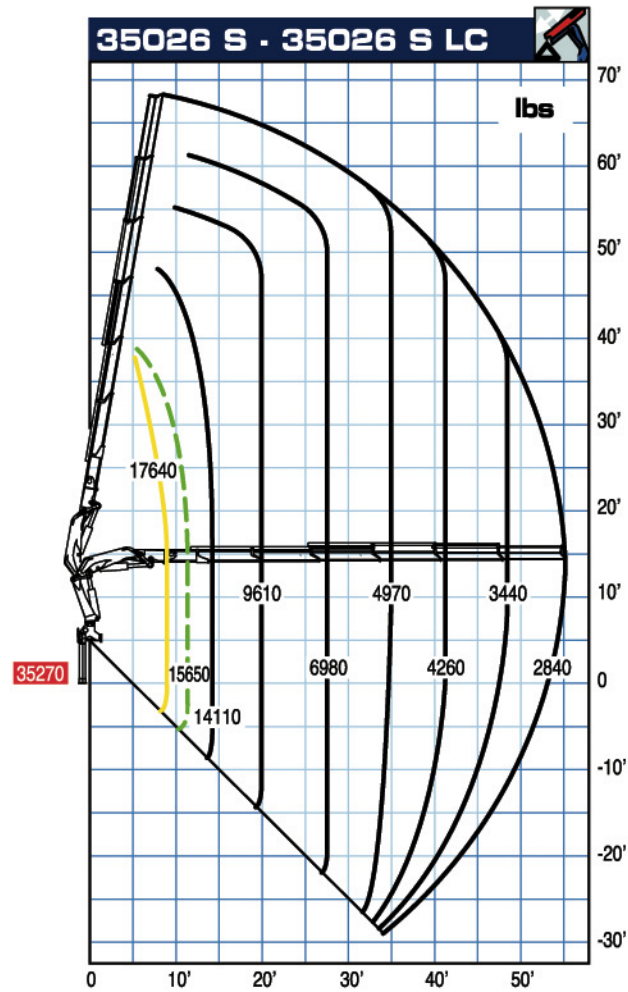
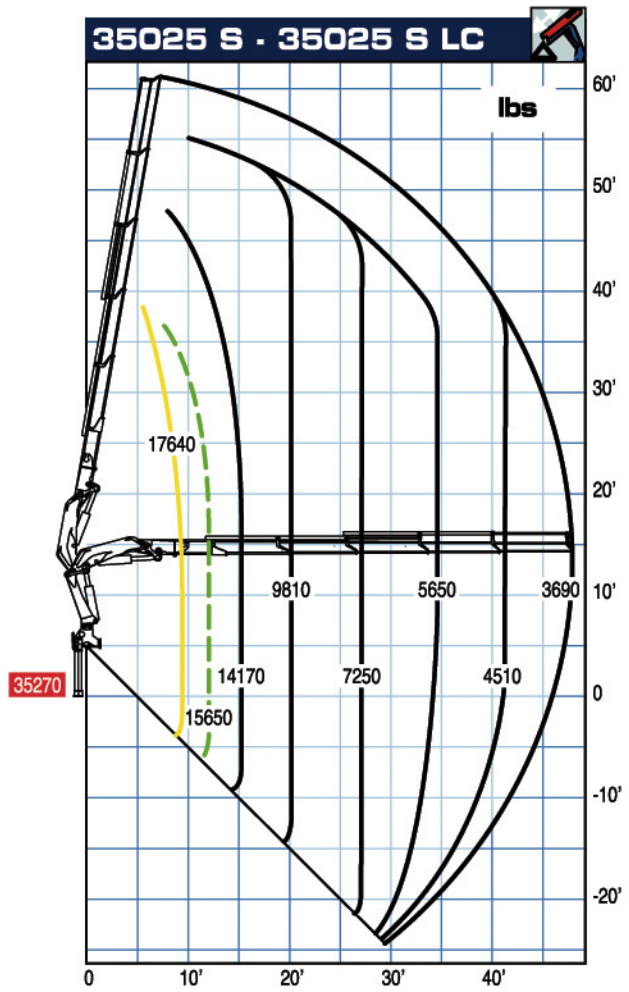
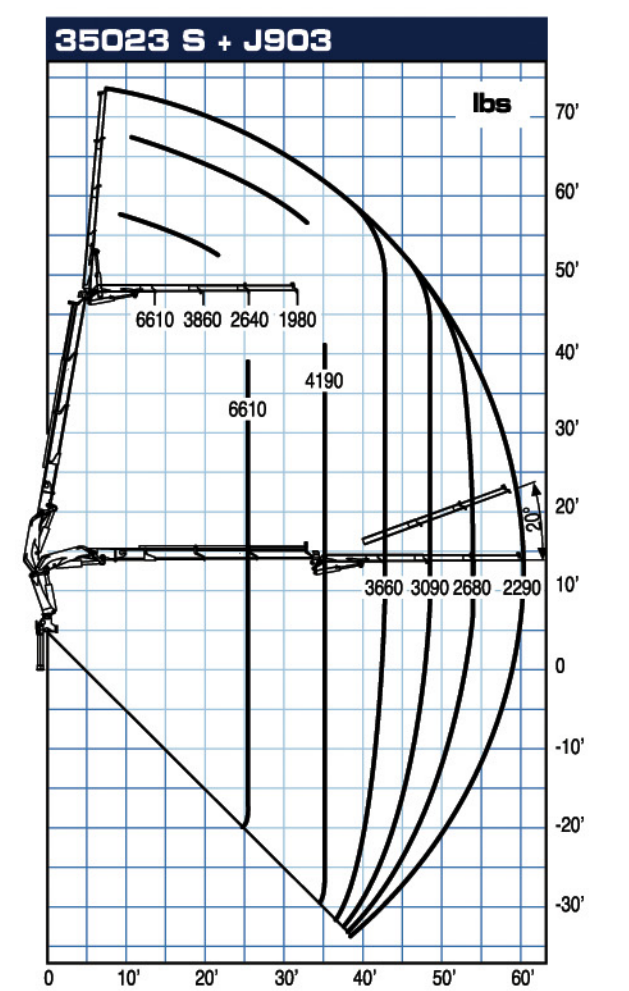
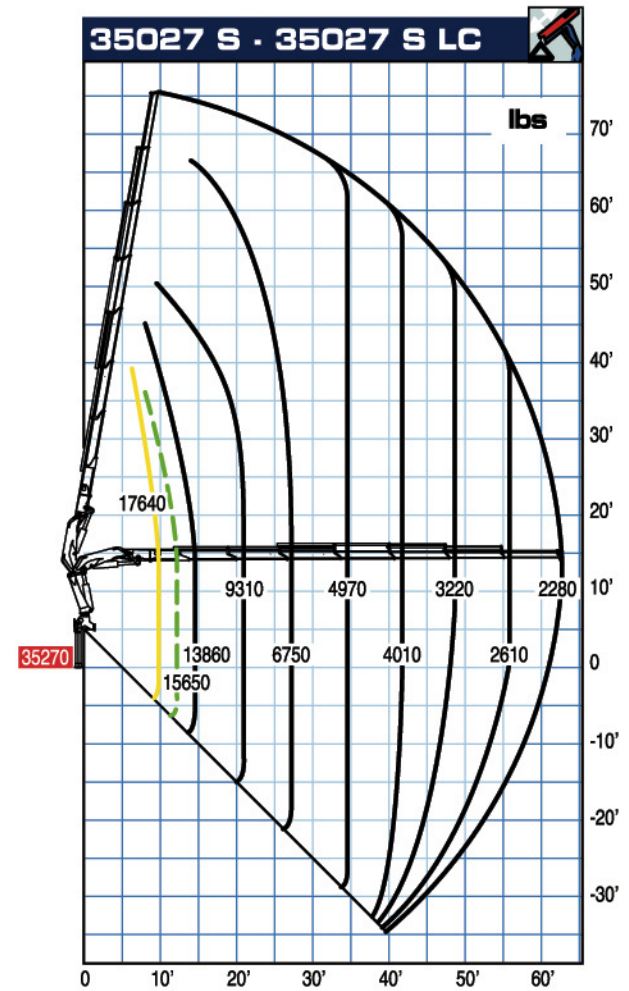
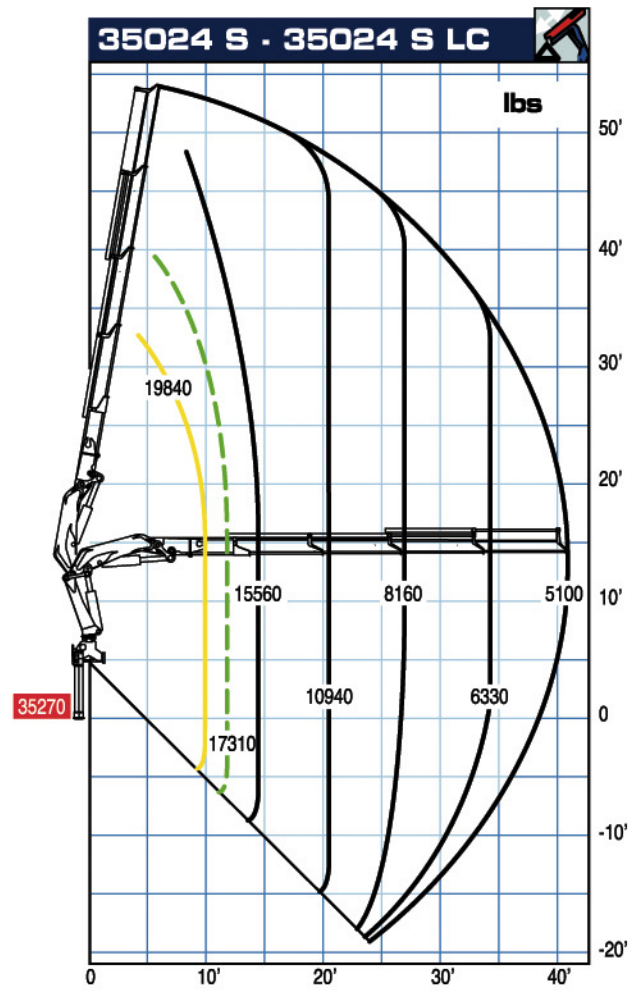
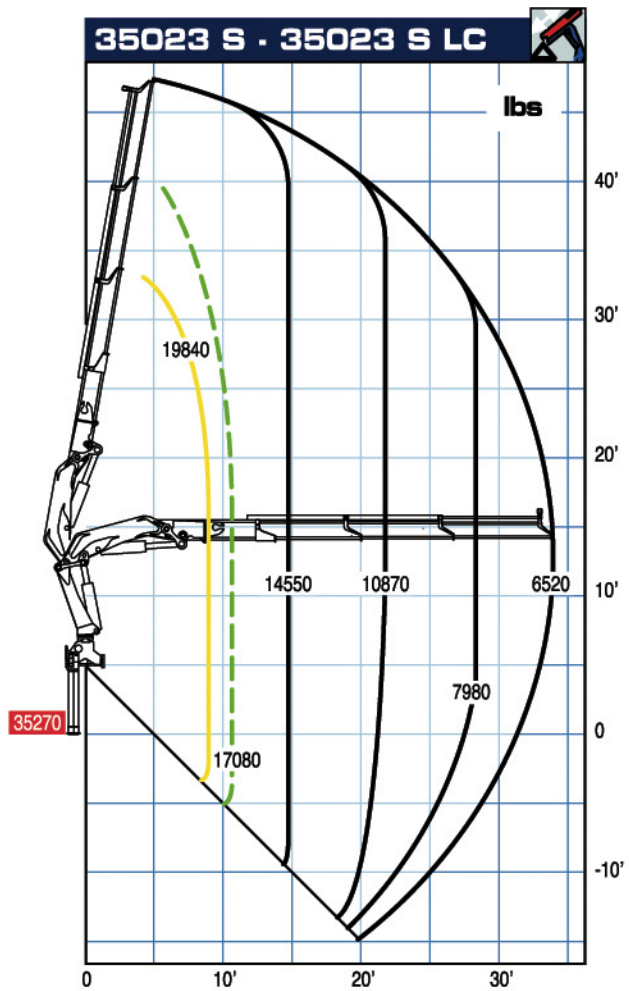
Approaching the column and raising the attachment point by approximately **80 cm** with respect to the loading surface optimises both load handling and positioning. The LC system does not reduce the extension stroke but on the contrary increases it, thus making the crane suitable for any loading position.



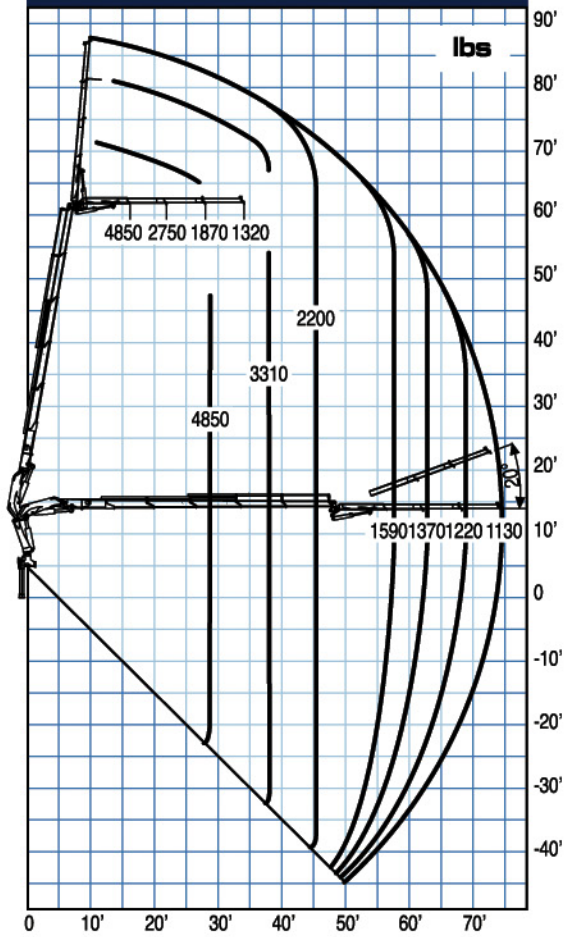
SISTEMA TELESCÓPICO LC (Largo-Corto)

El **Sistema LC**, ya consolidado en la producción de PM, permite el desplazamiento de los brazos telescópicos dentro de un primer brazo a modo de vaina, utilizando el mismo mando de los gatos de esfido de los brazos y dejando invariada la distancia de alcance máximo. El acercamiento a la columna y el levantamiento del punto de enganche unos **80 cm** sobre el plano de carga permite optimizar tanto el desplazamiento como el posicionamiento de la carga. El sistema LC no limita el recorrido del esfido sino que lo amplía, de manera que la grúa resulta adecuada para afrontar cualquier posición de carga.

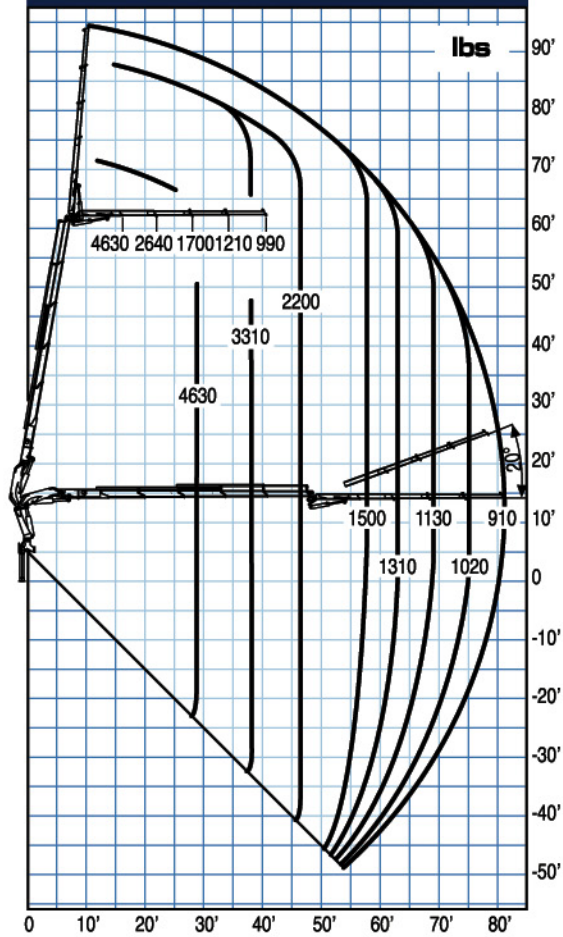




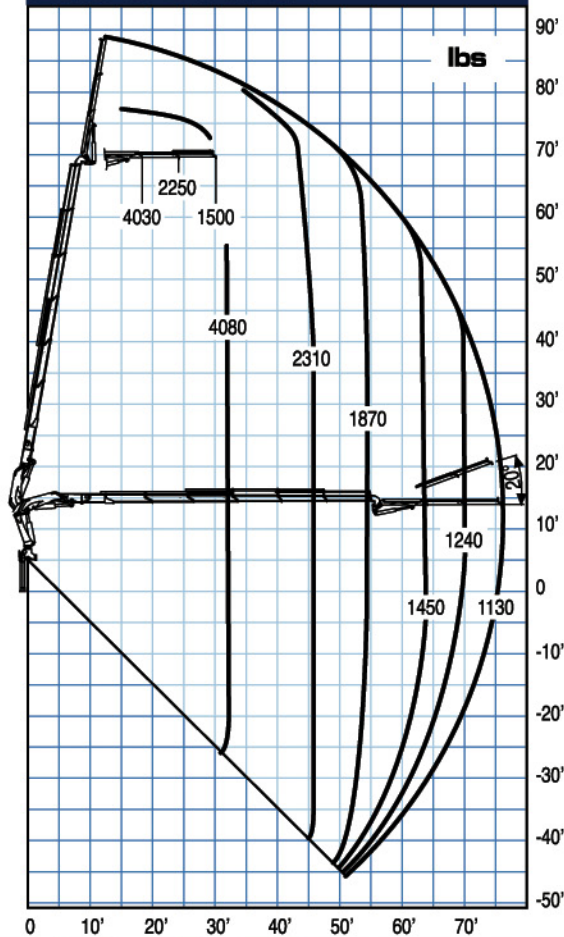
35025 S + J903



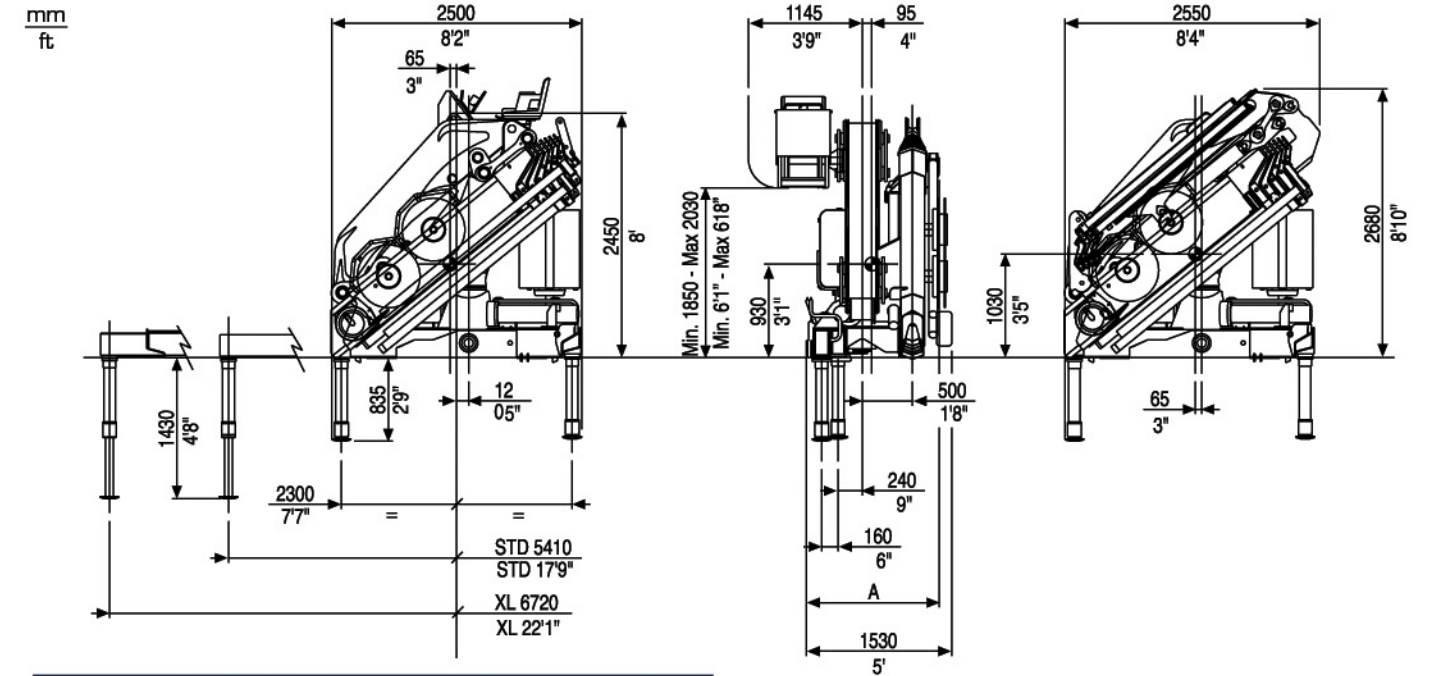
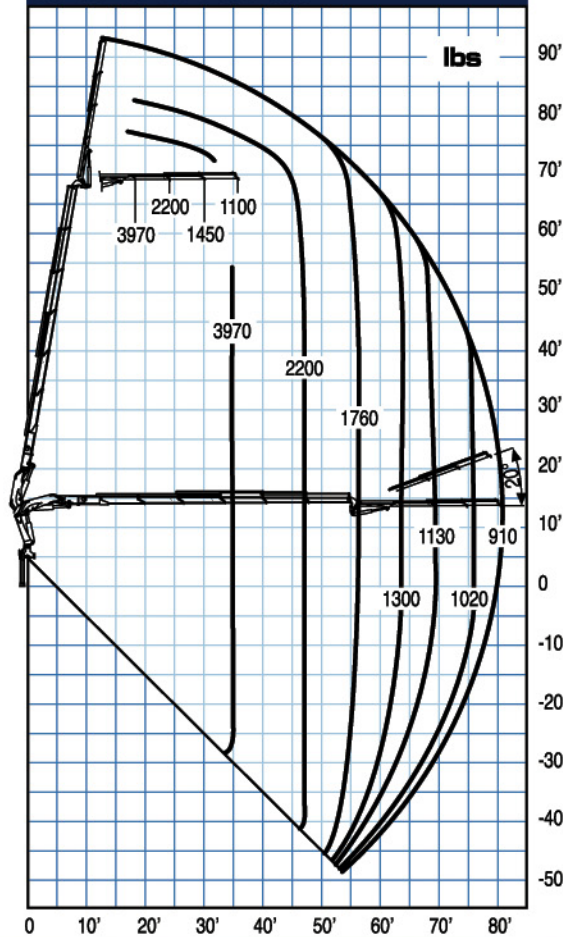
35025 S + J904



35026 S + J702



35026 S + J703



Trucking crane combination - Acoplamiento grúa con vehículo

PTT/GVW	35S	PTT/GVW	35S	4 outriggers
26,0 ton		44,0 ton		4 gatos de apoyo
32,0 ton				

PTT: G.V.W. - Peso total del vehículo

	35022	35023	35024	35025	35026	35027
A (m)	1300	1300	1300	1430	1430	1430
A (ft)	4'3"	4'3"	4'3"	4'8"	4'8"	4'8"

	35022	35023	35024	35025	35026	35027	35023 +J903	35024 +J903	35024 +J904	35025 +J903	35025 +J904	35026 +J702	35026 +J703
--	-------	-------	-------	-------	-------	-------	-------------	-------------	-------------	-------------	-------------	-------------	-------------

Maximum lifting moment Momento del elevación máxima	ft lbs	240050	227840	224690	216260	212940	209110	-	-	-	-	-	-	
Maximum hydraulic reach Alcance hidráulico														
horizontal - horizontal	ft	27'1"	33'11"	41'0"	48'9"	54'11"	62'10"	60'2"	67'5"	73'4"	74'6"	80'7"	74'10"	80'7"
vertical - vertical	ft	39'1"	45'3"	52'12"	60'0"	67'3"	74'2"	71'10"	79'1"	84'10"	86'1"	91'10"	86'11"	91'10"
Maximum reach with manual extensions Alcance con prolongas manuales														
horizontal - horizontal	ft	41'0"	46'11"	65'5"	72'10"	73'12"	74'12"	76'7"	83'8"	83'8"	90'11"	90'11"	92'4"	92'4"
vertical - vertical	ft	52'12"	58'5"	77'5"	84'4"	85'4"	86'3"	89'9"	96'9"	96'9"	104'0"	104'0"	104'8"	104'8"
Hydraulic system - Sistema hidráulico														
recommended oil flow - caudal requerido	gals/min	18	18	18	18	18	18	18	18	18	18	18	18	
rated pressure - presión máxima	Psi	4420	4420	4420	4420	4420	4420	4420	4420	4420	4420	4420	4420	
tank capacity - capacidad del depósito de aceite	Gals	40	40	40	40	40	40	40	40	40	40	40	40	
Slewing system - Sistema de giro														
slewing angle - ángulo de giro	°	410	410	410	410	410	410	410	410	410	410	410	410	
slewing moment - momento de giro	ft lbs	28030	28030	28030	28030	28030	28030	28030	28030	28030	28030	28030	28030	
max. working heel - inclinación máxima de trabajo	%(°)	8,7(5)	8,7(5)	8,7(5)	8,7(5)	8,7(5)	8,7(5)	0	0	0	0	0	0	
Standard crane weight - Peso de la grúa est														
Empty oil tank - depósito de aceite vacío	lbs	7871	8422	8907	9370	9766	10141	10251	10737	10913	11199	11376	11233	
LC version - LC version														
Empty oil tank - depósito de aceite vacío	lbs	8201	8752	9237	9700	10097	10472	10582	11067	11244	11530	11707	11563	

All PM Cranes are covered by international insurance policy for civil liability third party.

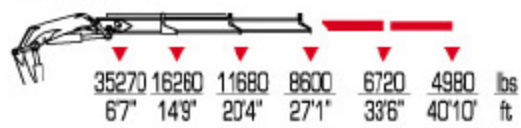
Todas las grúas PM cuentan con una póliza de seguros internacional contra las responsabilidades civiles hacia terceros.

Technical data can be revised without prior notice. Reservado el derecho de modificaciones.

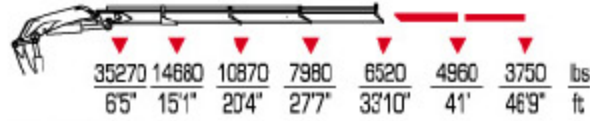
[35 s][35 s]^{LC}



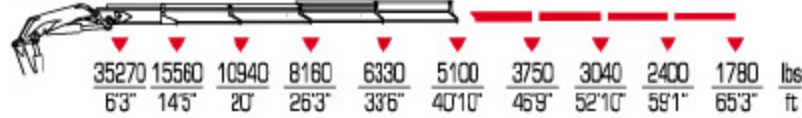
35022 S



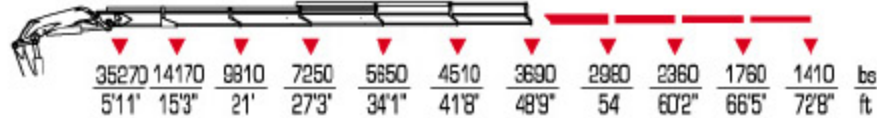
35023 S



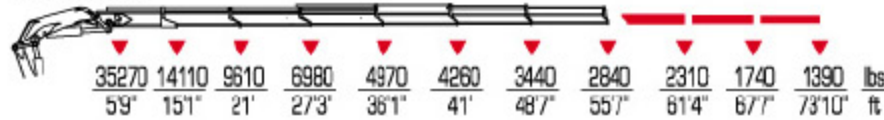
35024 S



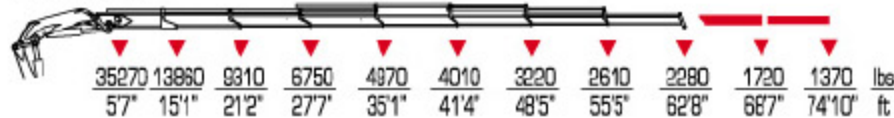
35025 S



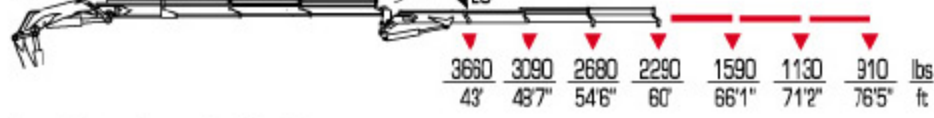
35026 S



35027 S



35023 S+ J903.20



35024 S+ J903.20



35024 S+ J904.20



35025 S+ J903.20



35025 S+ J904.20



35026 S+ J702.20



35026 S+ J703.20



35 Ton Articulating Crane Models.

- 35 Ton Articulating Crane Model 35022 S Max Lift 8600 Max Reach 27'1
- 35 Ton Articulating Crane Model 35023 S Max Lift 6520 Max Reach 33'10
- 35 Ton Articulating Crane Model 35024 S Max Lift 5100 Max Reach 40'10
- 35 Ton Articulating Crane Model 35025 S Max Lift 3690 Max Reach 48'9
- 35 Ton Articulating Crane Model 35026 S Max Lift 2840 Max Reach 55'7
- 35 Ton Articulating Crane Model 35027 S Max Lift 2280 Max Reach 62'8

Jib Crane Models:

- 35 Ton Articulating Crane Model 35023 S + J903.20 Max Lift 2290 Max Reach 60'
- 35 Ton Articulating Crane Model 35024 S + J903.20 Max Lift 1720 Max Reach 67'3
- 35 Ton Articulating Crane Model 35024 S + J904.20 Max Lift 1380 Max Reach 73'2
- 35 Ton Articulating Crane Model 35025 S + J903.20 Max Lift 1130 Max Reach 74'4
- 35 Ton Articulating Crane Model 35025 S + J904.20 Max Lift 910 Max Reach 80'5
- 35 Ton Articulating Crane Model 35026 S + J702.20 Max Lift 1010 Max Reach 80'5
- 35 Ton Articulating Crane Model 35026 S + J703.20 Max Lift 910 Max Reach 80'5

Our PM Articulating cranes are comparable to all fassi, cormach, hiab, palfinger, atlas, amco veba, heila, jabco or imt cranes.

	ft lbs	gals /min	Psi	°	lbs	ST	LC				
35022 S	235070	18	4280	410	7871	8201	8'2"	8'	4'3"		35022 S
35023 S	227840	18	4280	410	8422	8752	8'2"	8'	4'3"		35023 S
35024 S	220610	18	4280	410	8907	8237	8'2"	8'	4'3"		35024 S
35025 S	209870	18	4280	410	9370	9700	8'2"	8'	4'8"		35025 S
35026 S	206620	18	4280	410	9766	10229	8'2"	8'	4'8"		35026 S
35027 S	202960	18	4280	410	10141	10472	8'2"	8'	4'8"		35027 S
35023 S + J903.20	-	18	4280	410	9899	10229	8'4"	8'10"	5'		35023 S + J903.20
35024 S + J903.20	-	18	4280	410	10384	10714	8'4"	8'10"	5'		35024 S + J903.20
35024 S + J904.20	-	18	4280	410	10560	10891	8'4"	8'10"	5'		35024 S + J904.20
35025 S + J903.20	-	18	4280	410	10847	11177	8'4"	8'10"	5'		35025 S + J903.20
35025 S + J904.20	-	18	4280	410	11023	11354	8'4"	8'10"	5'		35025 S + J904.20
35026 S + J702.20	-	18	4280	410	10869	11199	8'4"	8'10"	5'		35026 S + J702.20
35026 S + J703.20	-	18	4280	410	11001	11332	8'4"	8'10"	5'		35026 S + J703.20

GOLD

GOLD