

[19 P] PM

19 Ton Articulating Crane.



CLASSIC



Brought to you by:  
American PM Crane Imports Inc.  
Phone# (877) MY-PM-CRANE  
(877) 697-6272  
Or# (407) 246-1642  
Dealer Inquiries Welcome:  
Email: [Corplnq@PMCranes.Com](mailto:Corplnq@PMCranes.Com)

[19 P] PM



CLASSIC



[elevate to the highest power] <sup>pm</sup>



[19 P] <sup>PM</sup>

PQS

CERTIFIED PAINTING QUALITY SYSTEM  
SISTEMA DE BARNIZADO DE CALIDAD CERTIFICADA

[3]

3 YEARS OF WARRANTY ON THE STRUCTURAL PARTS  
3 AÑOS DE GARANTÍA POR LAS PARTES ESTRUCTURALES

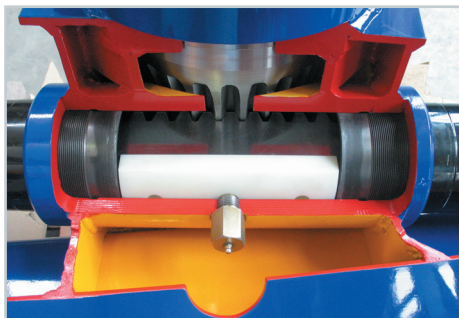
[IA]

DECLARATION OF CONFORMITY OF THE MANUFACTURER  
DECLARACIÓN DE CONFORMIDAD DEL PRODUCTOR

- PLUS system: extra energy to increase power by up to 10%.
- Sistema PLUS: reserva de energía para incrementar la potencia hasta un 10%.

- Up to 5 hydraulic extensions available
- Disponible hasta 5 extensiones hidráulicas

- Manual extensions on crane and jib with LMU device (opt).
- Prolongas manuales sobre la grúa y antenas con dispositivo LMU (opt).



- New base with modified lubrication system for intensive use.
- Nueva base con sistema de lubricación modificado para usos intensivos.



- New wearproof pipes inside the column.
- Nuevos tubos antidesgaste adentro de la columna.



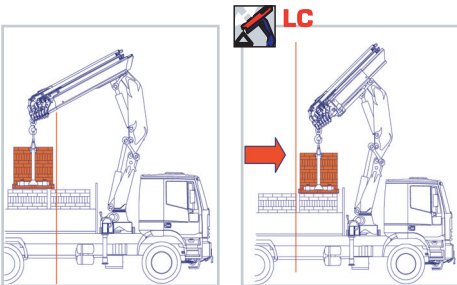
- Stabilizers with hydraulic extension, extendable up to 19'8" ft.
- Brazos estabilizadores con extensión hidráulica que ofrecen un alcance máximo de 19'8" ft.



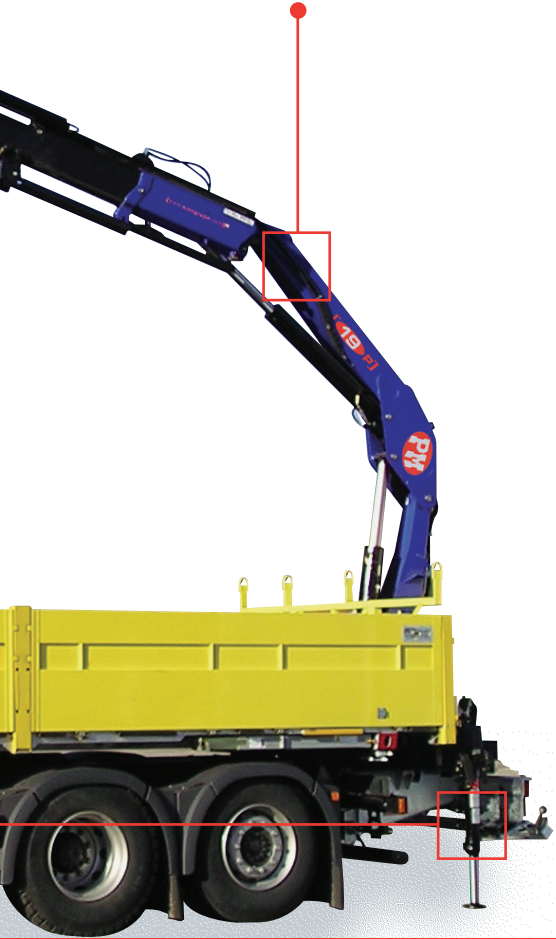
CLASSIC

**EN12999**

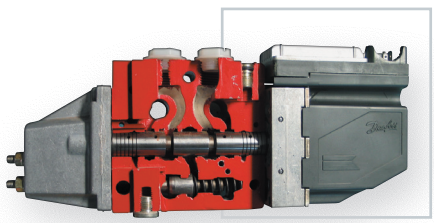
**IN ACCORDANCE TO THE EU SAFETY STANDARDS  
CONFORME CON LAS NORMAS DE SEGURIDAD EU**



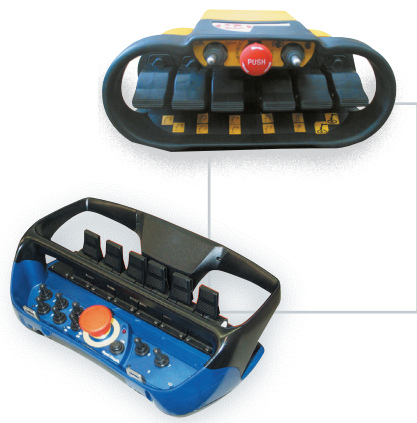
- PM crane in LC version, with first hydraulic retractable boom, optimizes the load positioning close to the column, and makes easy the placement of heavy and bulky loads.
- En la versión LC, el primero brazo se recoge hidráulicamente, así que permite de elevar, mover y también colocar material pesado y de grande tamaño cerca de la columna.



**ACCESSORIES - ACCESORIOS**



DANFOSS proportional hydraulic control valve block.  
Distribuidor hidráulico proporcional DANFOSS.



Scanreco/Hetronic multifunction radio control  
Radiocontrol multifunción Scanreco/Hetronic



Raised control station: maximum angle of visibility.  
Puesto de maniobra en pie: máximo ángulo de visibilidad.



Hydraulic winches with a capacity ranging from 3527 lbs up to 4409 lbs on cranes.  
Cabrestantes hidráulicos de 3527 lbs a 4409 lbs en grúa.



Heat exchanger.  
Cambiador de calor.



Activations powered by means of hose reels.  
Activaciones alimentadas con enrolladores de tubos.

Slewing by rack  
Rotación con cremallera de giro

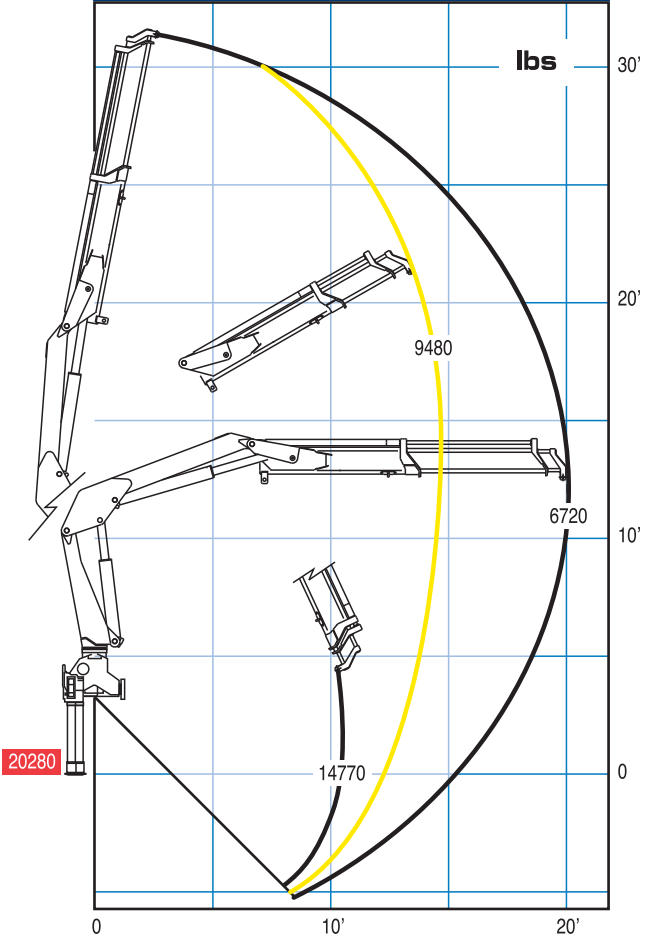
LC execution  
Configuración LC

Hydraulic outrigger booms  
Brazos estabilizadores a salida hidráulica

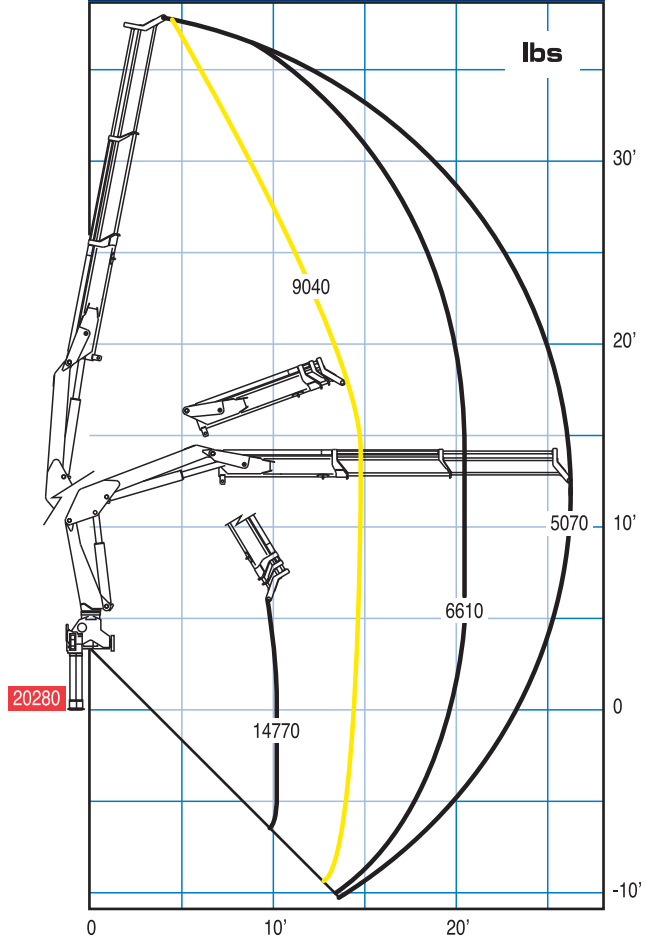
Extention sequence boom  
Salida secuencial de los brazos



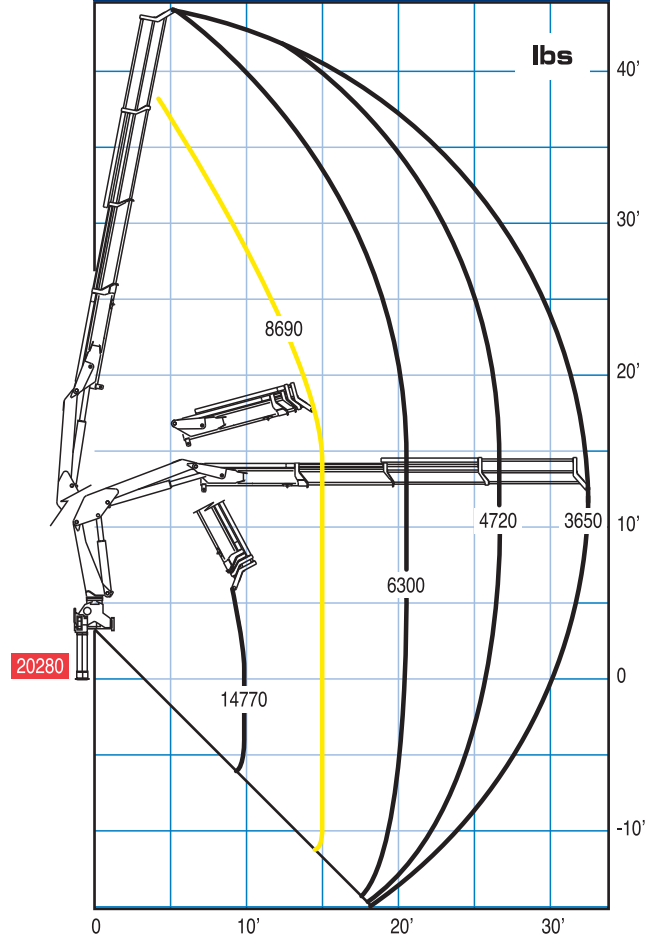
### 19021 P



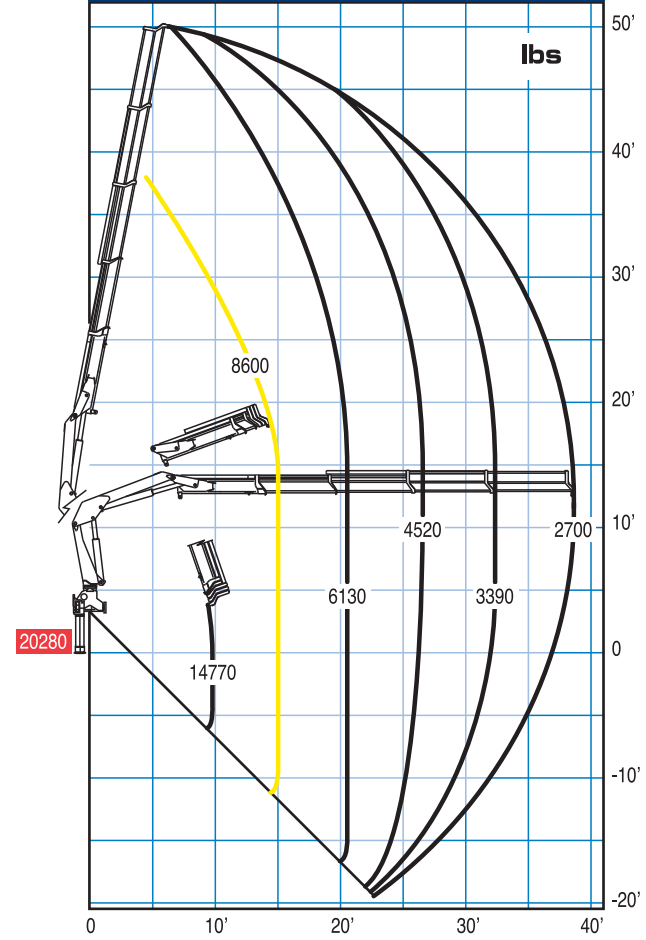
### 19022 P



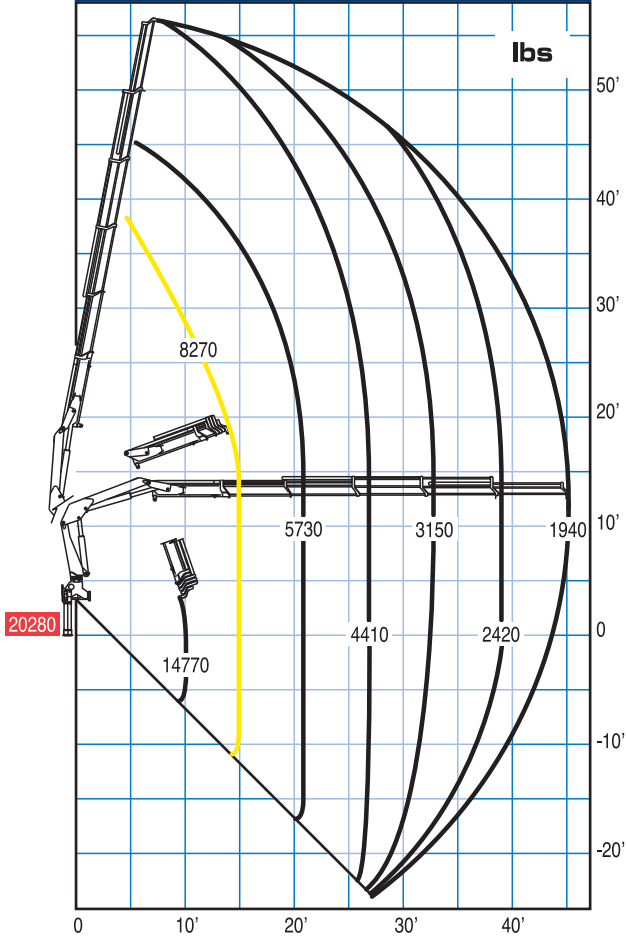
### 19023 P



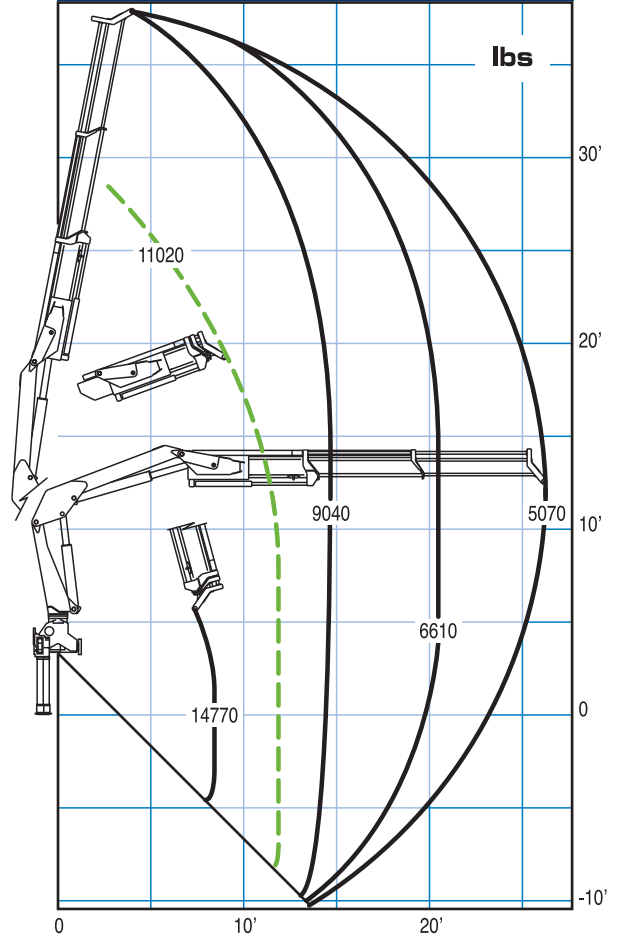
### 19024 P



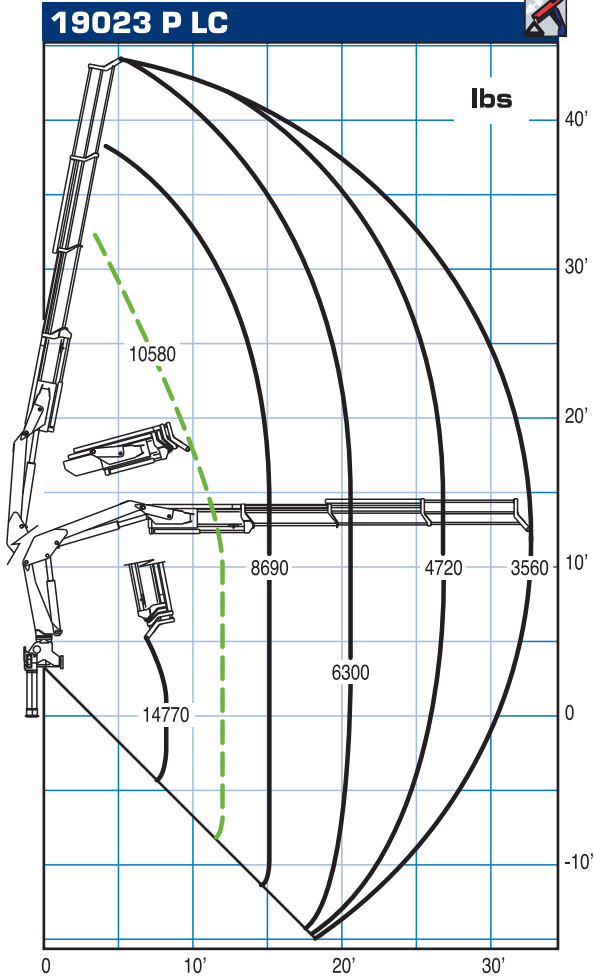
### 19025 P



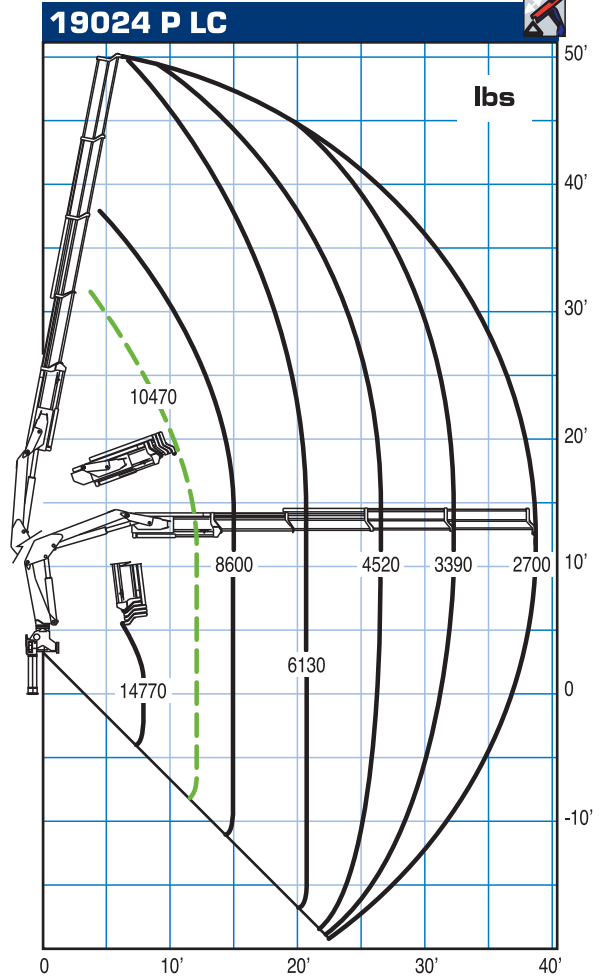
### 19022 P LC



### 19023 P LC



### 19024 P LC







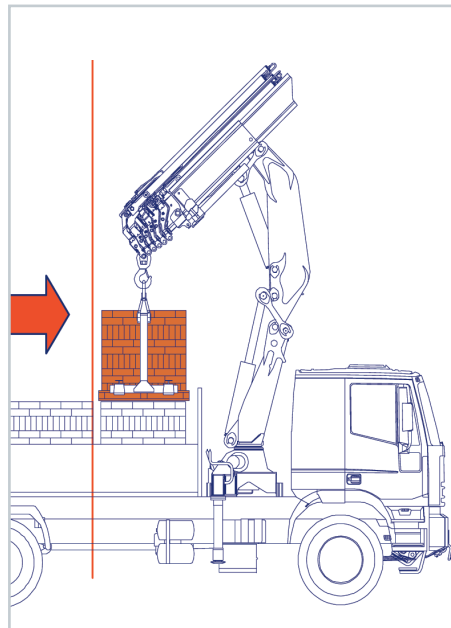
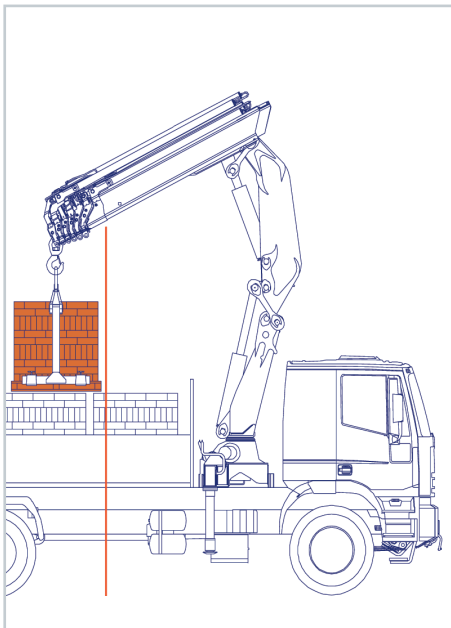
**LC (Long-Short) Telescopic System**

The **LC System**, which has become part of the PM range, enables movement of telescopic booms within a 1st boom acting as a sheath. This is done using the same control of the boom extension cylinders and without altering the maximum outreach. Approaching the column and raising the attachment point by approximately 80 cm with respect to the loading surface optimises both load handling and positioning. The LC system does not reduce the extension stroke but on the contrary increases it, thus making the crane suitable for any loading position.

**Sistema telescópico LC (Largo-Corto)**

El **Sistema LC**, ya consolidado en la producción de PM, permite el desplazamiento de los brazos telescópicos dentro de un primer brazo a modo de vaina, utilizando el mismo mando de los gatos de esfilo de los brazos y dejando invariada la distancia de alcance máximo.

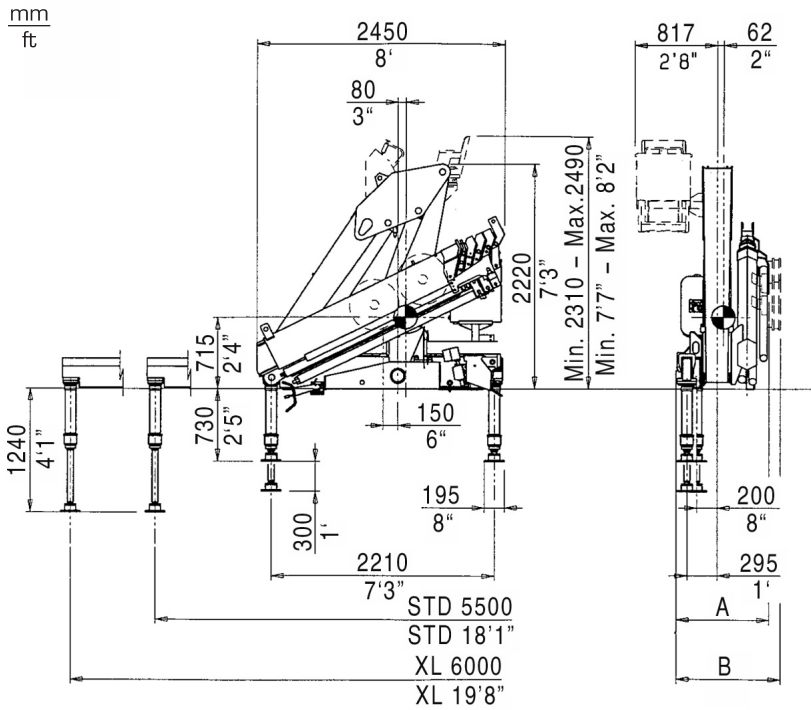
El acercamiento a la columna y el levantamiento del punto de enganche unos **80 cm** sobre el plano de carga permite optimizar tanto el desplazamiento como el posicionamiento de la carga. El sistema LC no limita el recorrido del esfilo sino que lo amplía, de manera que la grúa resulta adecuada para afrontar cualquier posición de carga.



All PM Cranes are covered by international insurance policy for civil liability third party.

Todas las grúas PM cuentan con una póliza de seguros internacional contra las responsabilidades civiles hacia terceros.

Technical data can be revised without prior notice. - Reservado el derecho de modificaciones.



## Trucking crane combination Acoplamiento grúa con vehículo

PTT/GVW	19P		2 outriggers STD 2 gatos de apoyo STD
18,0 ton			
19,0 ton			
26,0 ton			2 outriggers XL 2 gatos de apoyo XL
32,0 ton			

PTT: G.V.W. - Peso total del vehículo.

Max. nominal capacity with fixed hook  
Capacidad máxima en el gancho fijo

Max. capacity from horizontal to vertical  
Capacidad máxima en posición vertical

Only LC crane version - Solo con grúa en versión LC

	19021	19022	19023	19024	19025
A (mm)	880	880	880	880	990
A (ft)	2'11"	2'11"	2'11"	2'11"	3'3"
B (mm)	1050	1050	1050	1050	1150
B (ft)	3'5"	3'5"	3'5"	3'5"	3'9"

	19021	19022	19023	19024	19025	
<b>Maximum lifting moment</b> <b>Momento del elevación máxima</b>						
	ft lbs	139960	134530	131090	129760	126120
<b>Maximum hydraulic reach</b> <b>Alcance hidráulico máximo</b>						
horizontal - horizontal	ft	20'12"	26'11"	33'2"	39'2"	45'11"
vertical - vertical	ft	31'8"	37'9"	44'2"	50'2"	56'7"
<b>Maximum reach with manual extensions</b> <b>Alcance máximo con prolongas manuales</b>						
horizontal - horizontal	ft	-	-	-	63'12"	64'6"
vertical - vertical	ft	-	-	-	74'4"	74'10"
<b>Hydraulic system - Sistema hidráulico</b>						
recommended oil flow - caudal requerido	gals/min	12	12	12	12	12
rated pressure - presión máxima	Psi	4130	4130	4130	4130	4130
tank capacity - capacidad del depósito de aceite	Gals	32	32	32	32	32
<b>Slewing system - Sistema de giro</b>						
slewing angle - ángulo de giro	°	400	400	400	400	400
slewing moment - momento de giro	ft lbs	15490	15490	15490	15490	15490
max. working heel - inclinación máxima de trabajo	%(°)	8,7(5)	8,7(5)	8,7(5)	8,7(5)	8,7(5)
<b>Standard crane weight - Peso de la grúa est</b>						
Empty oil tank - depósito de aceite vacío	lbs	4650	4960	5240	5490	5700
<b>LC version - LC version</b>						
Empty oil tank - depósito de aceite vacío	lbs	-	5200	5480	5730	-





**19021 P**



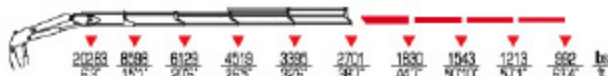
**19022 P**



**19023 P**



**19024 P**



**19025 P**



**19 Ton Articulating Crane Models.**

19 Ton Articulating Crane Model 19021 P Max Lift 6724 Max Reach 20'4"

19 Ton Articulating Crane Model 19022 P Max Lift 5071 Max Reach 26'3"

19 Ton Articulating Crane Model 19023 P Max Lift 3560 Max Reach 32'6"

19 Ton Articulating Crane Model 19024 P Max Lift 2701 Max Reach 38'7"

19 Ton Articulating Crane Model 19025 P Max Lift 1940 Max Reach 45'3"

Our PM Articulating cranes are comparable to all fassi, cormach, hiab, palfinger, atlas, amco veba, heila, jabco or imt cranes.

	ft lbs	gals/min	Psi	°	ST	LC				
<b>19021 P</b>	139960	12	4130	400	4650	-	8'	7'3"	2'1"	<b>19021 P</b>
<b>19022 P</b>	134530	12	4130	400	4960	5200	8'	7'3"	2'1"	<b>19022 P</b>
<b>19023 P</b>	131060	12	4130	400	5240	5480	8'	7'3"	2'1"	<b>19023 P</b>
<b>19024 P</b>	129760	12	4130	400	5490	5730	8'	7'3"	2'1"	<b>19024 P</b>
<b>19025 P</b>	126120	12	4130	400	5700	-	8'	7'3"	3'3"	<b>19025 P</b>