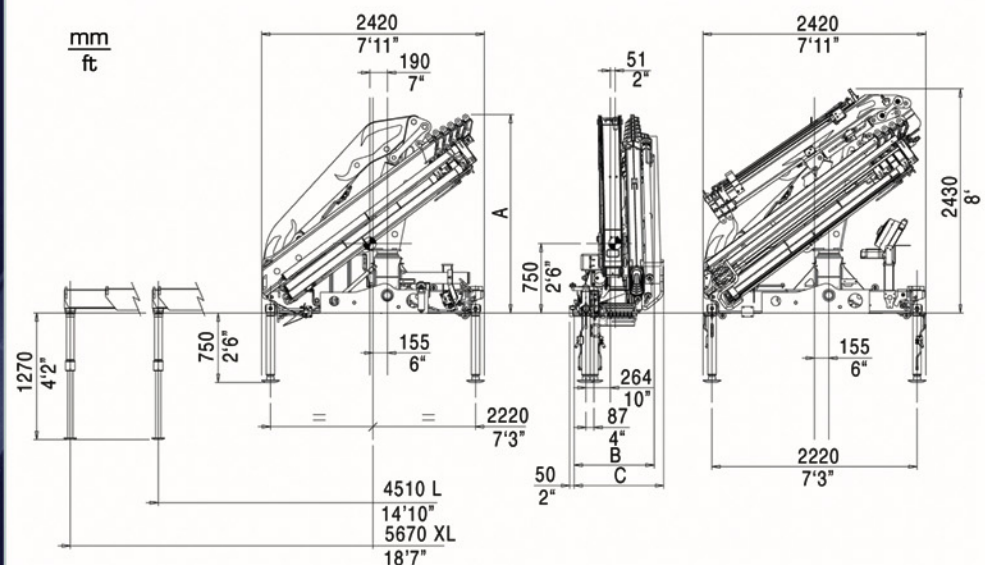


[13.5 SP] PM



	13522 SP	13523 SP	13524 SP	13525 SP
A (mm)	2135	2135	2135	2145
A (ft)	7'	7'	7'	7'
B (mm)	770	770	865	865
B (ft)	2'6"	2'6"	2'10"	2'10"
C (mm)	770	970	970	-
C (ft)	2'6"	3'2"	3'2"	-

		13522 SP	13523 SP	13524 SP	13525 SP	13523 SP +J252	13524 SP +J252
Momento di sollevamento massimo - Maximum lifting moment - Moment de levage maxi - Max. Lastmoment - Momento del elevación máxima	tm kNm	117 11,9	111 11,4	111 11,3	103 10,5	-	-
Sbraccio oleodinamico - Maximum hydraulic reach - Allongement hydraulique - Hydraulische reichweite, Standard - Alcance hidráulico orizontale - horizontal - horizontal - horizontal verticale - vertical - vertical - vertical - vertical	m m	8,10 11,50	10,35 13,65	12,60 15,95	14,95 18,25	15,60 18,85	17,90 20,80
Sbraccio con prolunghe - Maximum reach with manual extensions - Allongement avec rallonges manuelles - Reichweite, manuelle Verlängerungen - Alcance con prolongas manuales orizontale - horizontal - horizontal - horizontal verticale - vertical - vertical - vertical - vertical	m m	11,90 15,15	16,00 19,40	16,40 19,65	16,80 20,05	-	-
Impianto oleodinamico - Hydraulic system - Circuit hydraulique - Hydraulikanlage - Sistema hidráulico portata raccomandata - recommended oil flow débit recommandé - empfohlene fordermenge caudal requerido	l/min	50	50	50	50	50	50
pressione massima - rated pressure - pression maxi - betriebsdruck - presión máxima	Mpa	27	27	27	27	27	27
capacità del serbatoio - tank capacity - capacité du réservoir - tankinhalt - capacidad del depósito de aceite	l	86	86	86	86	86	86
Gruppo di rotazione - Slewing system - Rotation - Schwenksystem - Sistema de giro	°	406	406	406	406	406	406
coppia di rotazione - slewing moment - couple de rotation - schwenkmoment - momento de giro	kNm	16	16	16	16	16	16
pendenza massima di lavoro - max. working heel - devers maxi de travail - maxi arbeitsneigung - inclinación máxima de trabajo	%(°)	8,7(5)	8,7(5)	8,7(5)	8,7(5)	0	0
Peso della gru standard - Standard crane weight - Poids de la grue standard - Eigengewicht - Peso de la grúa est.	kg	1560	1665	1765	1850	2025	2125
Con serbatoio non rifornito - Empty oil tank - réservoir huile non garni - oeltank leer - depósito de aceite vacío	kg	1560	1665	1765	1850	2025	2125
Versione LC - LC version - LC version - LC version LC version.	kg	1645	1750	1850	1935	2110	2210

Abbinamento gru/veicolo
Trucking crane combination
Accouplement grue/véhicule
Acoplamiento grúa con vehículo
Kran zusammen mit LKW

- PTT/GVW 13.5SP
 - 12,0 ton
 - 13,5 ton
 - 15,0 ton
 - 18,0 ton
 - 19,0 ton
 - 26,0 ton
 - 32,0 ton
 - 44,0 ton
- 2 stabilizzatori STD
 - 2 outriggers STD
 - 2 stabilisateurs STD
 - 2 abstützen STD
 - 2 gatos de apoyo STD
 - 2 stabilizzatori XL
 - 2 outriggers XL
 - 2 stabilisateurs XL
 - 2 abstützen XL
 - 2 gatos de apoyo XL
 - 4 stabilizzatori
 - 4 outriggers
 - 4 stabilisateurs
 - 4 abstützen
 - 4 gatos de apoyo

PTT: Peso totale a terra - G.V.W. - P.T.A.C.
Peso total del vehículo - LKW Gesamtgewicht

Tutte le gru PM sono coperte da polizza assicurativa internazionale per la responsabilità verso terzi
All PM Cranes are covered by international insurance policy for civil liability third party
Toutes les grues sont couvertes par une police d'assurance internationale de responsabilité civile envers tiers
PM-Kräne sind durch eine internationale haftpflichtversicherung gegen dritte abgesichert
Todas las grúas PM cuentan con una póliza de seguros internacional contra las responsabilidades civiles hacia terceros

[13.5 SP] PM

Brought to you by:
American PM Crane Imports Inc.
Phone# (877) MY-PM-CRANE
(877) 697-6272
Or# (407) 246-1642
Dealer Inquiries Welcome:
Email: Corplnq@PMCranes.Com

GOLD



[elevate to the highest power] pm

Cod. 836,747 ED. 06

[13.5 SP] PM



- Scambiatore di calore
- Heat exchanger
- Wärmetauscher
- Échangeur de chaleur
- Cambiador de calor



- Radiocomando multifunzione di serie Scanreco/Hetronic
- Scanreco/Hetronic multifunction radio control
- Radiocommande multifonctions de série Scanreco/Hetronic
- Multifunktions-Fernbedienung Scanreco/Hetronic serienmäßig im Lieferumfang
- Radiocontrol multifunción de serie Scanreco/Hetronic

- Antenna a 2 sfili su gru versione 3 e 4 sfili
- Jib with 2 extensions on 3 and 4 extension crane version
- Jib à 2 coulisses sur grue version 3 et 4 coulisses
- Jib mit manuellem Ausschub, ausziehbar bis auf 4,53 m
- Jib con 2 extensiones en las grúas de los modelos con 3 o 4 extensiones

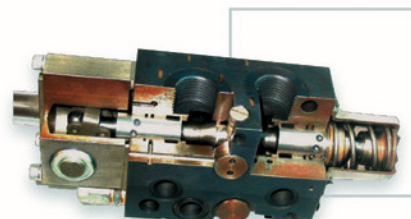
- Sistema PLUS: una riserva di energia per incrementare la potenza fino al 10%
- PLUS system: extra energy to increase power by up to 10%
- Système PLUS : une réserve d'énergie pour augmenter la puissance jusqu'à 10%
- PLUS-System: Eine Energiereserve, um die Leistung um bis 10% zu erhöhen
- Sistema PLUS: reserva de energía para incrementar la potencia hasta un 10%

- Bracci stabilizzatori a sfilo manuale o idraulico allargabili fino a 5,70 m
- Manually or hydraulically extended outrigger booms, extendable to up to 5.70 m
- Bras de stabilisation à extension manuelle ou hydraulique, pouvant être élargis jusqu'à 5,70 m
- Stützarme mit manuellem oder hydraulischem Ausschub, bis 5,70 m erweiterbar
- Brazos estabilizadores de despliegue manual o hidráulico ampliables hasta 5,70 m

- Martinetti stabilizzatori rotanti per messa a riposo in 4 diverse posizioni
- Rotary outrigger cylinders for resting in four different positions
- Vérins stabilisateurs roulants pour la mise au repos dans 4 positions différentes
- Rotierende Stützbeinzylinder für die Ruhestellung in 4 verschiedenen Positionen
- Gatos estabilizadores giratorios para la colocación hasta en 4 posiciones distintas de reposo

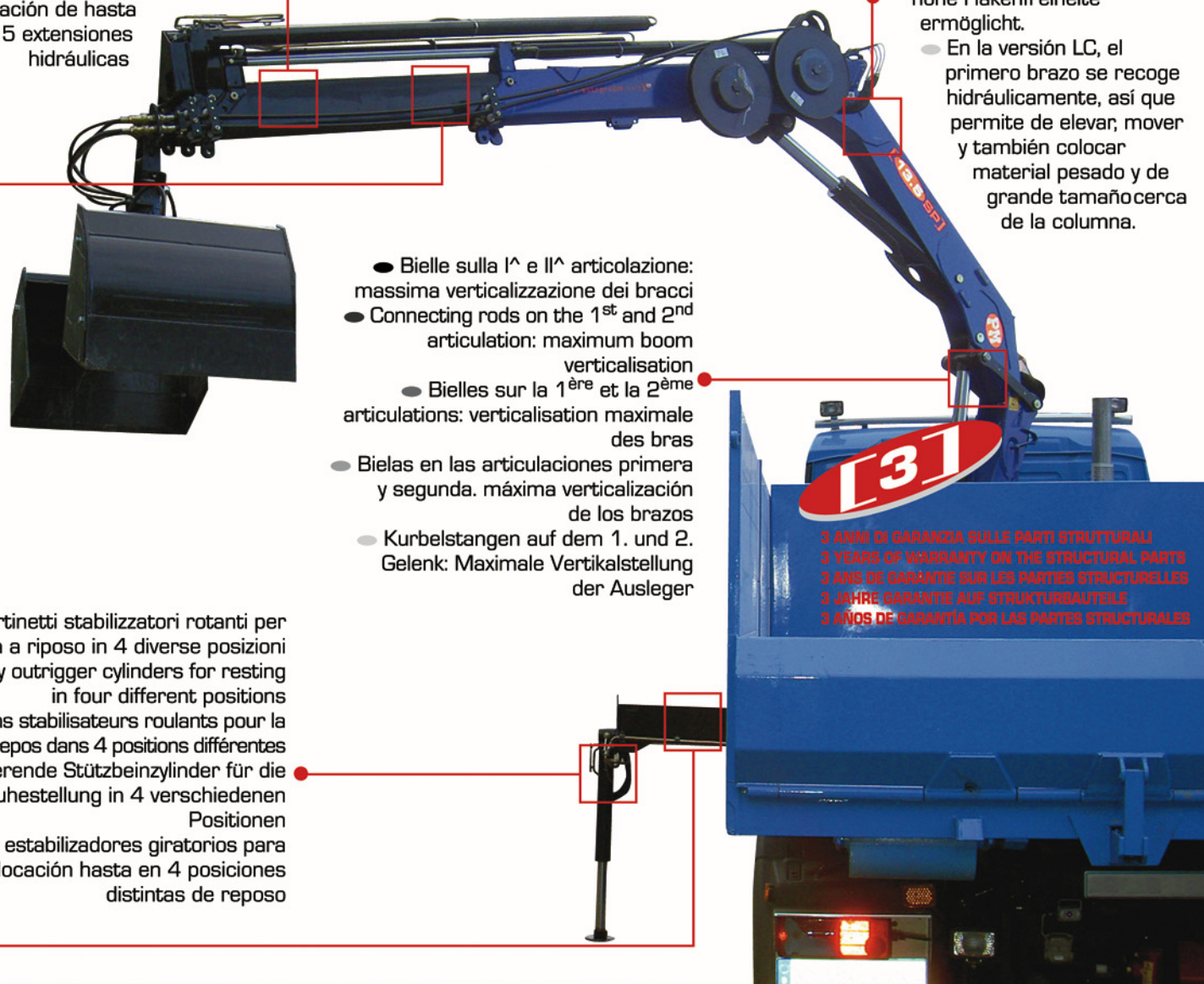
IIIA1

DICHIARAZIONE DI CONFORMITÀ DEL PRODUTTORE
DECLARATION OF CONFORMITY OF THE MANUFACTURER
DECLARATION DE CONFORMITE DU PRODUCTEUR
KONFORMITÄTSERKLÄRUNG DES HERSTELLERS
DECLARACIÓN DE CONFORMIDAD DEL PRODUCTOR



- Distributore idraulico proporzionale Hawe
- Hawe proportional hydraulic control valve block
- Distributeur hydraulique proportionnel Hawe
- Proportionaler Steuerventilblock Hawe
- Distribuidor hidráulico proporcional Hawe

- Disponibile fino a 5 sfili idraulici
- Available with up to 5 hydraulic extensions
- Disponible avec jusqu'à 5 extensions hydrauliques
- Bis zu 5 hydraulische Teleskopauschübe erhältlich
- Disponible con incorporación de hasta 5 extensiones hidráulicas



- Bielle sulla 1^a e 2^a articolazione: massima verticalizzazione dei bracci
- Connecting rods on the 1st and 2nd articulation: maximum boom verticalisation
- Bielles sur la 1^{ère} et la 2^{ème} articulations: verticalisation maximale des bras
- Bielas en las articulaciones primera y segunda. máxima verticalización de los brazos
- Kurbelstangen auf dem 1. und 2. Gelenk: Maximale Vertikalstellung der Ausleger

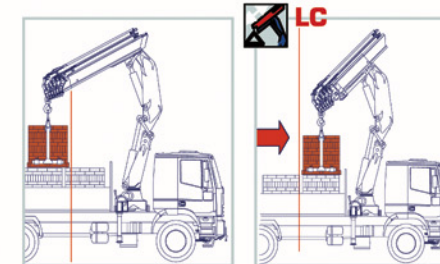
PQS

SISTEMA DI VERNICIATURA DI QUALITÀ CERTIFICATA
CERTIFIED PAINTING QUALITY SYSTEM
SYSTEME DE VERNISSAGE DE QUALITÉ CERTIFIÉE
ZERTIFIZIERTES QUALITÄTS-LACKIERSYSTEM
SISTEMA DE BARNIZADO DE CALIDAD CERTIFICADA

- Gru PM, versione LC, con primo braccio retraibile idraulicamente, agevola le movimentazioni ingombranti e gravose a corto raggio, ottimizzando anche le posizioni di carico sotto colonna.
- PM crane in LC version, with first hydraulic retractable boom, optimizes the load positioning close to the column, and makes easy the placement of heavy and bulky loads.
- La version LC, avec deuxième bras pouvant être raccourci hydrauliquement; cette caractéristique facilite le chargement de matériel lourd et encombrant en augmentant la hauteur disponible sous crochet et la capacité de soulèvement près de la colonne.
- Der LC Ausführung, der hydraulisch einfahrbare Erste Ausleger ermöglicht es sperrige Güter und grosse Lasten zu heben. Dies wird auch durch die hohe Hakenfreiheit ermöglicht.
- En la versión LC, el primero brazo se recoge hidráulicamente, así que permite de elevar, mover y también colocar material pesado y de grande tamaño cerca de la columna.



ACCESSORI - ACCESSORIES ACCESSOIRE - ACCESSORIOS ZUBEHÖRE



EN12999

CONFORME ALLE NORME DI SICUREZZA EU
IN ACCORDANCE TO THE EU SAFETY STANDARDS
CONFORME AUX NORMES DE SECURITE EU
GEMÄß EU SICHERHEITSRICHTLINIEN
CONFORME CON LAS NORMAS DE SEGURIDAD EU

- Cremagliera
Slewing by rack
Rotation avec crémaillère
Schwenkung mittels Zahnstange
Rotación con cremallera de giro

- Doppia biella
Double connecting rods
Doubles bielletes sur deux articulations
Doppelkniehebel
Doble biela

- Radiocomando multifunzionale
Multifunction radio control
Radio commande multifonctions
Multifunktions-Funksteuerung
Radiocontrol multifunción

- Martinetti stabilizzatori rotanti manuali
Manual tilting outriggers
Vérins pivotant manuellement
Manuell schwenkbare Abstützzylinder
Brazos estabilizadores rodantes manuales

- Configurazione LC
LC execution
Dispositif LC
LC Ausführung
Configuración LC

- Bracci stabilizzatori a sfilo manuale
Manual outrigger booms
Braz stabilisateur à extension manuelle
Manueller Abstützausschub
Brazos estabilizadores a salida manual

- Uscita sequenziale sfilo bracci
Extension sequence boom
Sortie vérin télescopique en séquence
Ausschubzylinder-Sequenz
Salida secuencial de los brazos

- Scambiatore di calore aria/olio
Oil cooler
Refroidisseur d'huile
Ölkühler
Enfriador de aceite

- Distributore idraulico proporzionale
Proportional hydraulic control valve block
Distributeur hydraulique proportionnelle
Proportionaler Steuerventilblock
Distribuidor hidráulico proporcional



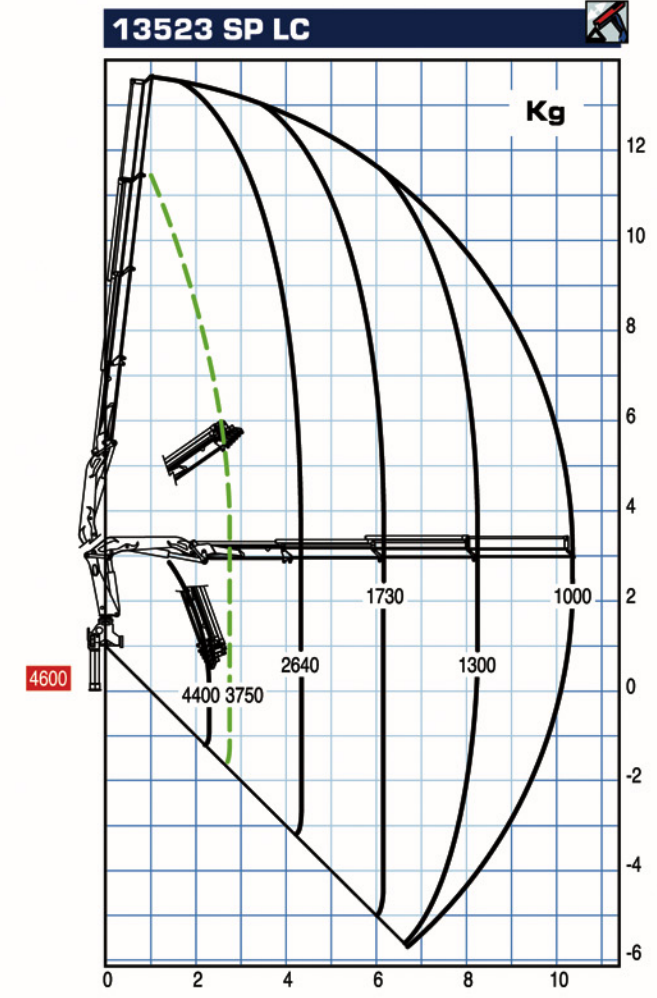
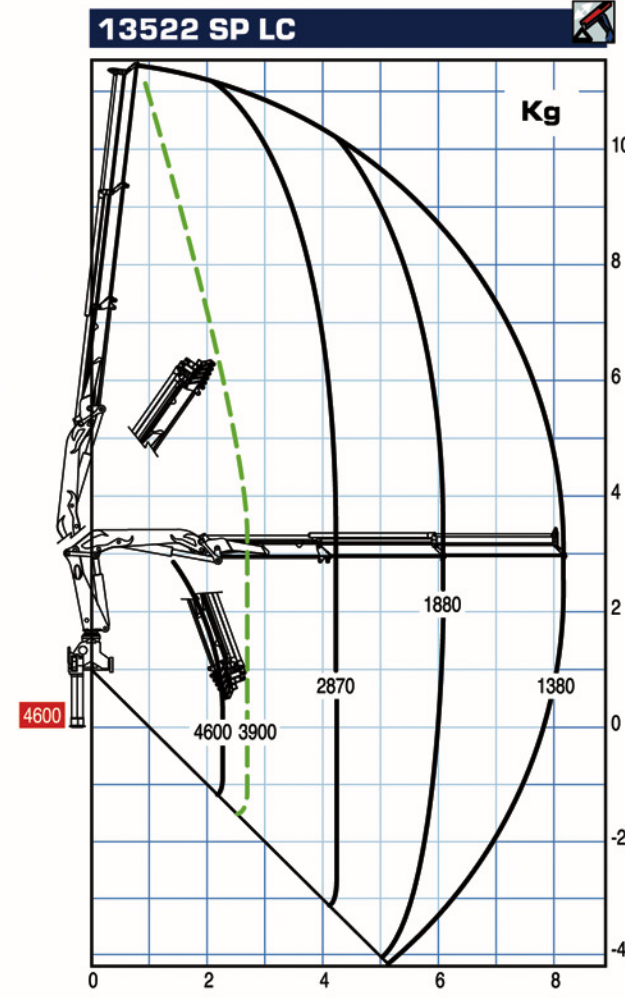
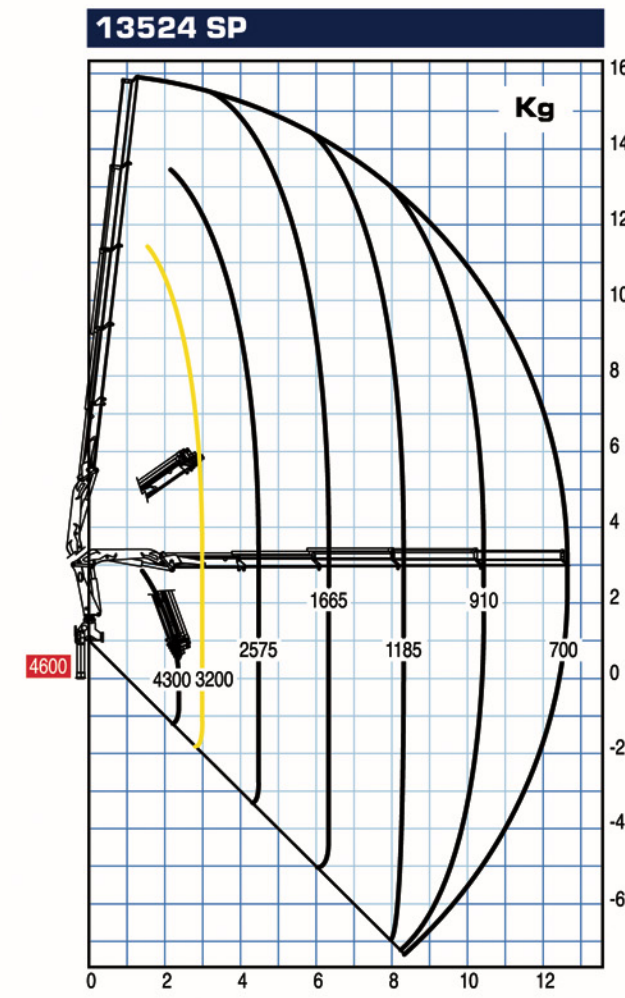
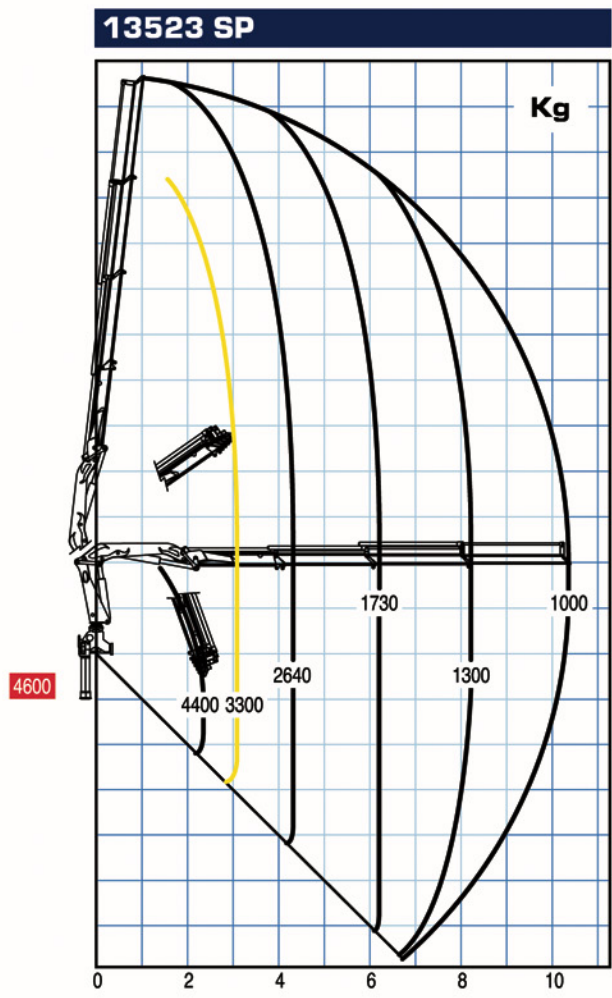
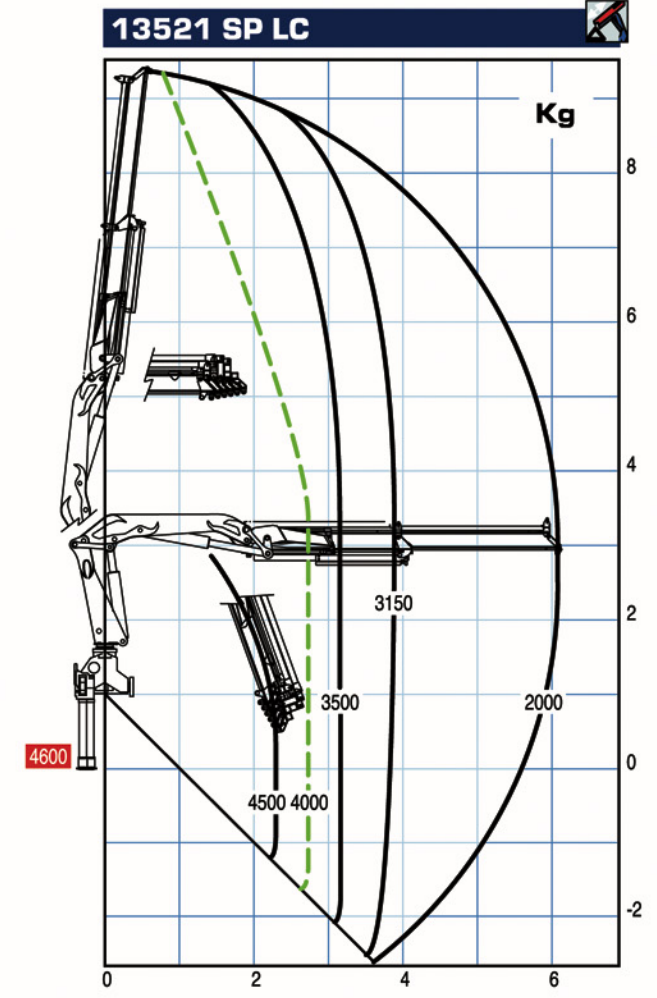
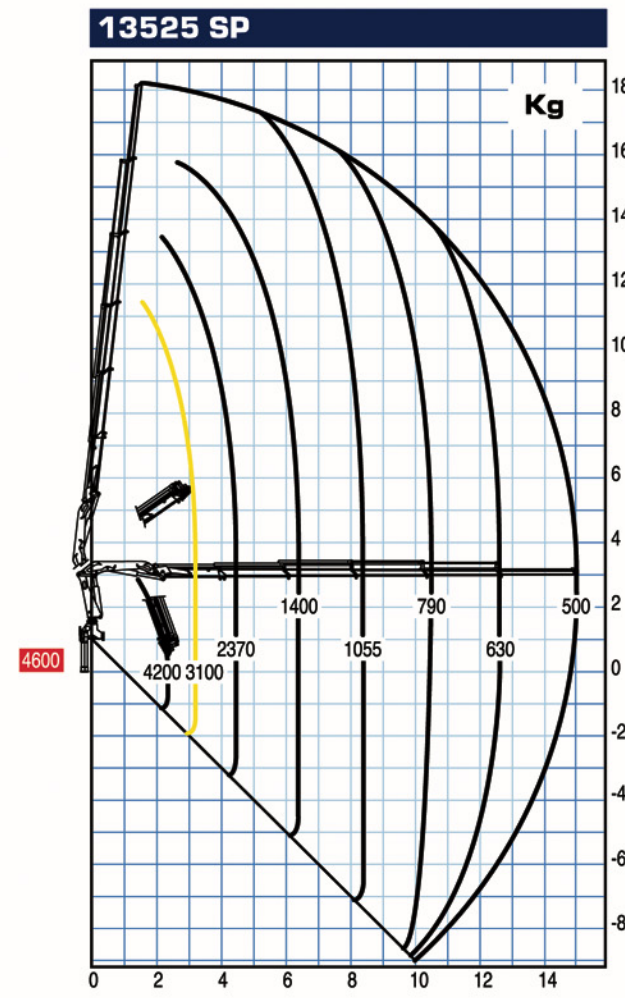
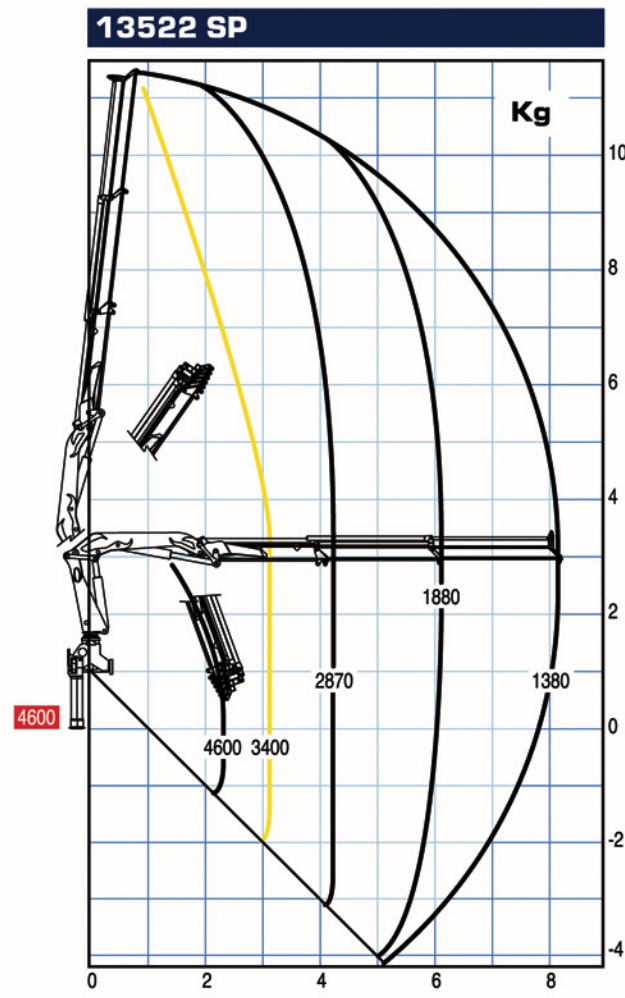
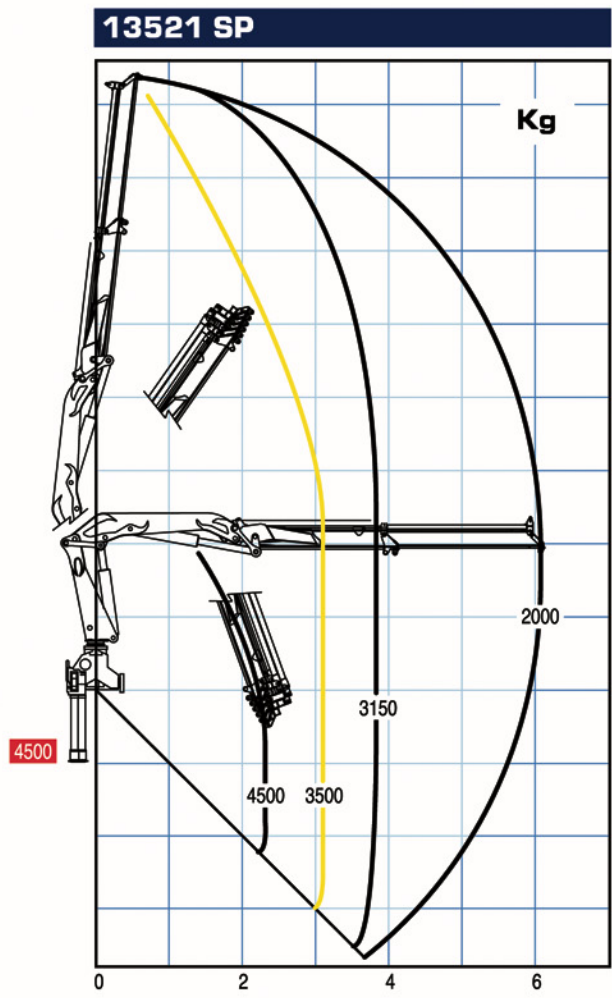
Posto di manovra in piedi:
massimo angolo di visibilità.
Raised control station:
maximum angle of visibility
Poste de manoeuvre debout:
angle maximum de visibilité.
Steuer-Stehplatz Optimaler weiter Blickwinkel.
Puesto de maniobra en pie:
máximo ángulo de visibilidad.



Verricello idraulico da 950 kg
fino a 1100 kg su gru
Hydraulic winches with a capacity ranging
from 950 kg up to 1100 kg on cranes
Treuils hydrauliques de 950 kg
jusqu'à 1100 kg sur grue
Hydraulische Winden von 950 kg
bis 1100 kg (Kran)
Cabrestantes hidráulicos de 950 kg
a 1100 kg en grúa

Attivazioni alimentate con avvolgitubi
Activations powered by means of hose winder
Commandes alimentées avec
enrouleurs de tuyaux
Aktivierungen mit
Speisung über
Schlauchwinden
Activaciones
alimentadas con
arrolladores de tubos





— Portata massima passante per l'orizzontale - Max. capacity from horizontal to vertical - Capacité maxi passant par l'horizontale - Max. Tragkraft von horizontal bis zu vertical - Capacidad máxima en posición vertical
■ Portata massima nominale al gancio fisso - Max. nominal capacity with fixed hook - Capacité maxi nominale au crochet fixe - Max. Nenntragkraft an der inneren Hakenbefestigung - Capacidad máxima en el gancho fijo

- - - Solo con gru in versione LC - Only LC crane version
■ Seulement pour la grue LC - Nur LC Version - Solo con grúa en versión LC



Sistema telescopico LC (Lungo-Corto)

Il **Sistema LC**, ormai consolidato nella produzione PM, consente la movimentazione dei bracci telescopici all'interno di un 1° braccio a fodero, utilizzando lo stesso comando dei martinetti sfilo bracci e lasciando inalterata la distanza di massimo sbraccio. L'avvicinamento alla colonna e l'innalzamento rispetto al piano di carico del punto di aggancio di circa **80 cm** serve ad ottimizzare sia la movimentazione che il posizionamento del carico. Il sistema LC non limita la corsa dello sfilo ma l'aumenta, rendendo la gru idonea per affrontare qualsiasi posizione di carico.

LC (Long-Short) Telescopic System

The **LC System**, which has become part of the PM range, enables movement of telescopic booms within a 1st boom acting as a sheath. This is done using the same control of the boom extension cylinders and without altering the maximum outreach. Approaching the column and raising the attachment point by approximately **80 cm** with respect to the loading surface optimises both load handling and positioning. The LC system does not reduce the extension stroke but on the contrary increases it, thus making the crane suitable for any loading position.

Teleskopsystem LC (Lang-Kurz)

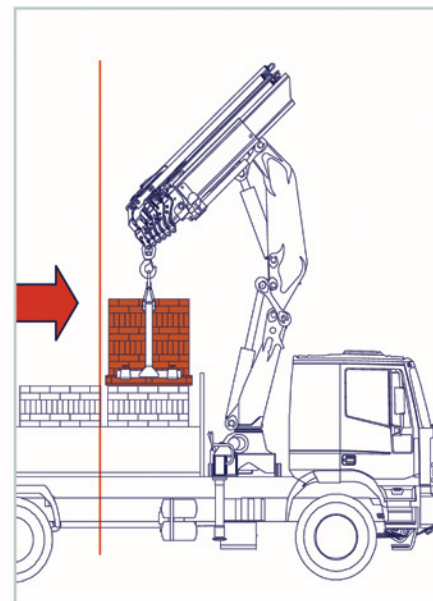
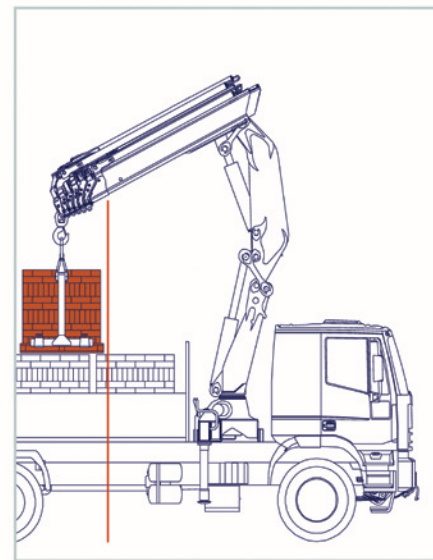
Das **LC-System** hat mittlerweile eine gefestigte Position innerhalb der PM-Produktion erlangt und es ermöglicht die Bewegung der Teleskoparme innerhalb eines 1. Hülseauslegers, wobei die Steuerung der Auslegerausziehzylinder verwendet wird und das Ausmaß der maximalen Ausladung unverändert bleibt. Die Annäherung des Einhängpunktes an die Säule und seine Erhöhung um ca. **80 cm** hinsichtlich der Ladeebene dient der Optimierung sowohl der Bewegung als auch der Positionierung der Last. Das LC-System schränkt den Lauf des Ausziehers nicht ein, sondern erhöht ihn und ermöglicht dem Kran, jede Ladeposition zu bewältigen.

Système télescopique LC (Long-Court)

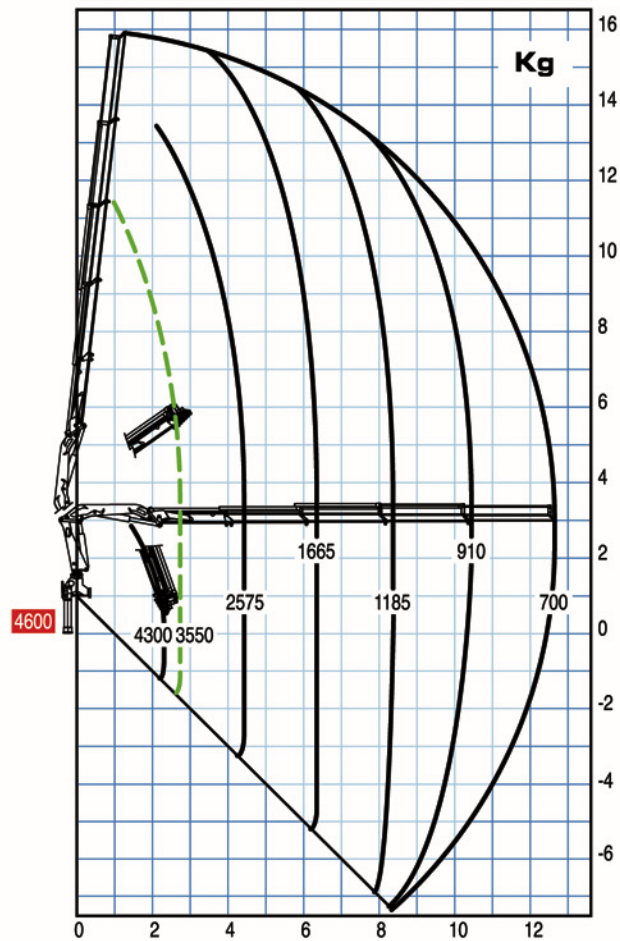
Le **Système LC**, aujourd'hui confirmé dans la production PM, permet le mouvement des bras télescopiques à l'intérieur d'un 1er bras avec gaine, utilisant la même commande que les vérins de déboîtement bras, sans modifier la distance de portée maximale. Le rapprochement de la colonne et le rehaussement par rapport au plan de chargement du point de connexion d'environ **80 cm**, permet d'optimiser les mouvements et le positionnement de la charge. Le système LC ne limite pas la course du bras télescopique, au contraire il l'augmente, permettant à la grue de gérer toutes les positions de charge.

Sistema telescópico LC (Largo-Corto)

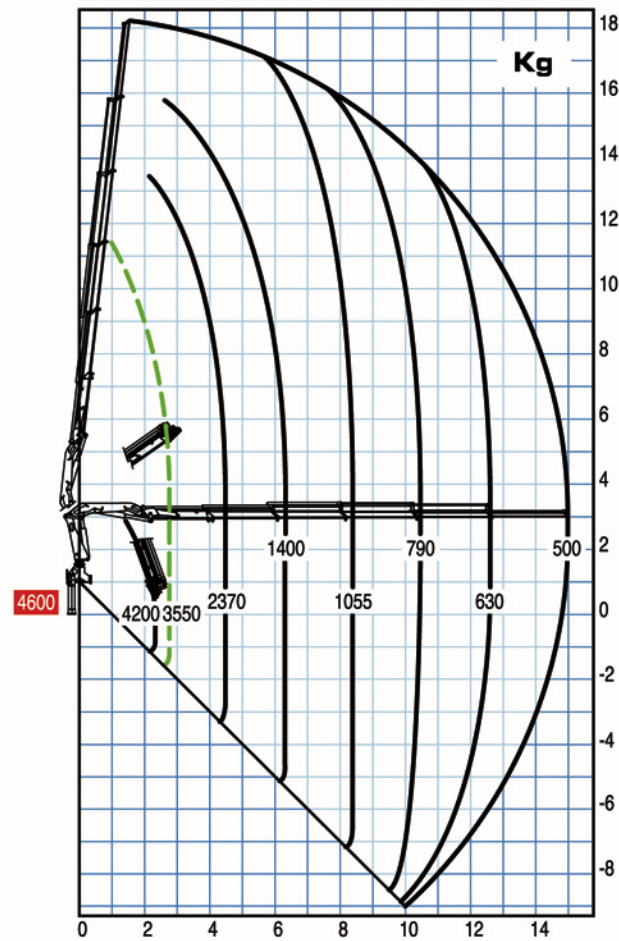
El **Sistema LC**, ya consolidado en la producción de PM, permite el desplazamiento de los brazos telescópicos dentro de un primer brazo a modo de vaina, utilizando el mismo mando de los gatos de esfilo de los brazos y dejando invariada la distancia de alcance máximo. El acercamiento a la columna y el levantamiento del punto de enganche unos **80 cm** sobre el plano de carga permite optimizar tanto el desplazamiento como el posicionamiento de la carga. El sistema LC no limita el recorrido del esfilo sino que lo amplía, de manera que la grúa resulta adecuada para afrontar cualquier posición de carga.



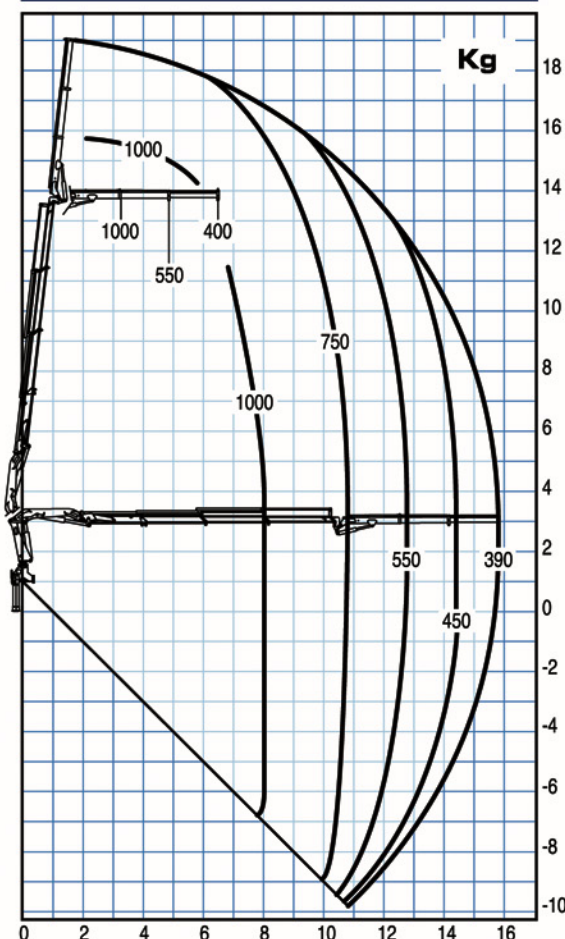
13524 SP LC



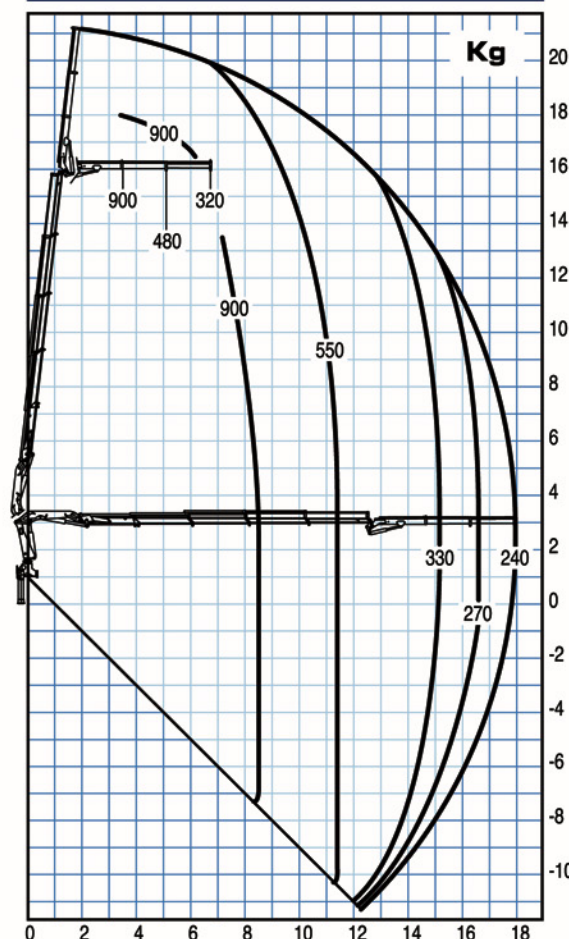
13525 SP LC



13523 SP + J252



13524 SP + J252



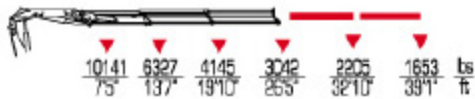
[13.5 SP] [13.5 SP] LC



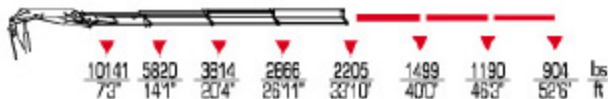
13521 SP



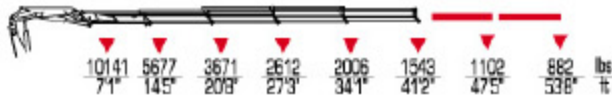
13522 SP



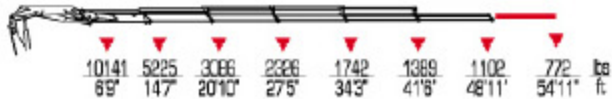
13523 SP



13524 SP



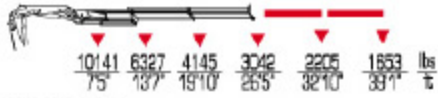
13525 SP



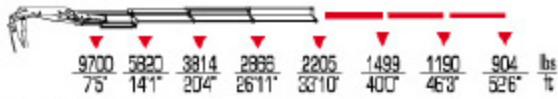
13521 SP LC



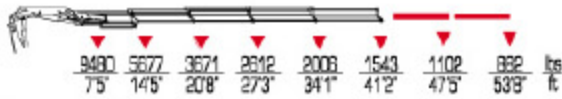
13522 SP LC



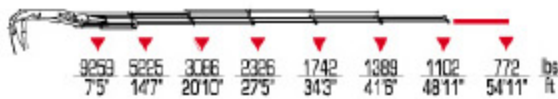
13523 SP LC



13524 SP LC



13525 SP LC



13523 SP + J252



13524 SP + J252



	ft lbs	gals/min	Psi	°	lbs	ST	LC				
13522	86150	13	3920	406		3440	3630	7'11"	7'	2'6"	13522
13523	82110	13	3920	406		3675	3860	7'11"	7'	2'6"	13523
13524	81950	13	3920	406		3895	4080	7'11"	7'	2'10"	13524
13525	76280	13	3920	406		4080	4270	7'11"	7'	2'10"	13525
13523 + J252	-	13	3920	406		4465	-	7'11"	7'	3'2"	13523 + J252
13524 + J252	-	13	3920	406		4685	-	7'11"	7'	3'2"	13524 + J252