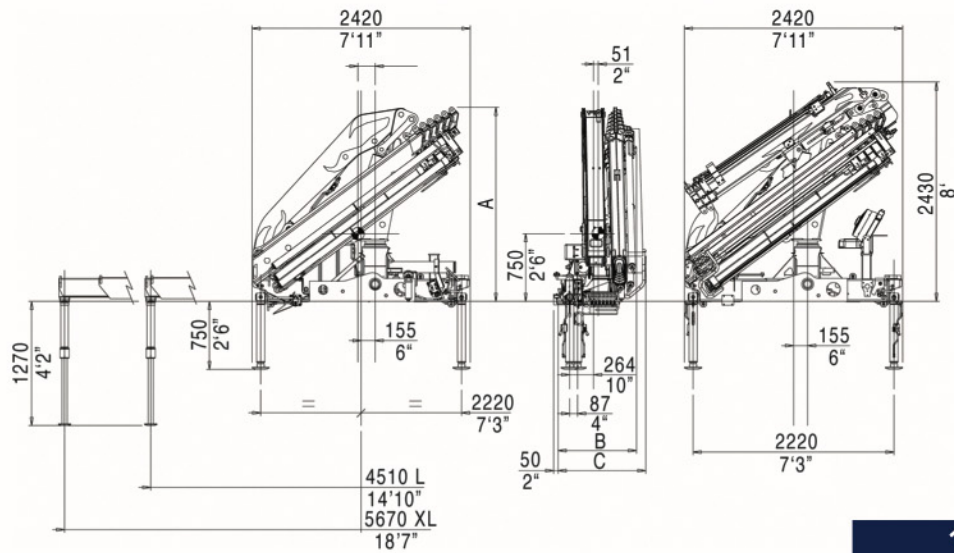


mm
ft



Abbinamento gru/veicolo - Trucking crane combination - Accouplement grue/véhicule
Kran zusammen mit LKW - Acoplamiento grúa con vehículo

PTT/GW	12,5t	12,0 ton	13,5 ton	15,0 ton	18,0 ton	19,0 ton	26,0 ton	32,0 ton	44,0 ton
	2 stabilizzatori STD 2 outriggers STD 2 stabilisateurs STD 2 abstützungen STD 2 gatos de apoyo STD	2 stabilizzatori XL 2 outriggers XL 2 stabilisateurs XL 2 abstützungen XL 2 gatos de apoyo XL	4 stabilizzatori 4 outriggers 4 stabilisateurs 4 abstützungen 4 gatos de apoyo						

PTT: Peso totale a terra - G.V.W. - P.T.A.C.
LKW Gesamtgewicht - Peso total del vehículo

12522 S 12523 S 12524 S 12525 S

A (mm)	2135	2135	2135	2145
A (ft)	7'	7'	7'	7'
B (mm)	770	770	865	865
B (ft)	2'6"	2'6"	2'10"	2'10"
C (mm)	770	970	970	-
C (ft)	2'6"	3'2"	3'2"	-

		12521 S	12522 S	12523 S	12524 S	12525 S	12523 S +J252	12524 S +J252
Momento di sollevamento massimo - Maximum lifting moment - Moment de levage maxi - Max. Lastmoment Momento del elevación máxima	tm	11,8	11,4	11,0	10,8	10,4	-	-
	kNm	115	112	108	106	102	-	-
Sbraccio oleodinamico - Maximum hydraulic reach Allongement hydraulique - Hydraulische reichweite, Standard - Alcance hidráulico orizzontale - horizontal - horizontal - horizontal verticale - vertical - vertical - vertical	m	6,00	8,10	10,35	12,60	14,95	15,60	17,9
	m	9,20	11,50	13,65	15,95	18,25	18,85	20,8
Sbraccio con prolunghe - Maximum reach with manual extensions - Allongement avec rallonges manuelles - Reichweite, manuelle Verlängerungen - Alcance con prolongas manuales orizzontale - horizontal - horizontal - horizontal verticale - vertical - vertical - vertical	m	-	11,90	16,00	16,40	16,80	-	-
	m	-	15,15	19,40	19,65	20,05	-	-
Impianto oleodinamico - Hydraulic system - Circuit hydraulique - Hydraulikanlage - Sistema hidráulico portata raccomandata - recommended oil flow débit recommandé - empfohlene Fördermenge caudal requerido	l/min	35	35	35	35	35	35	35
	Mpa	26	26	26	26	26	26	26
capacità del serbatoio - tank capacity - capacité du réservoir - tankinhalt - capacidad del depósito de aceite	l	86	86	86	86	86	86	86
Gruppo di rotazione - Slewing system - Rotation - Schwenksystem - Sistema de giro coppia di rotazione - slewing moment - couple de rotation - schwenkmoment - momento de giro pendenza massima di lavoro - max. working heel - devers maxi de travail - maxi arbeitsneigung - inclinación máxima de trabajo	°	406	406	406	406	406	406	406
	kNm	16	16	16	16	16	16	16
	%(°)	8,7(5)	8,7(5)	8,7(5)	8,7(5)	8,7(5)	0	0
Peso della gru standard - Standard crane weight Poids de la grue standard - Eigengewicht - Peso de la grúa est. Con serbatoio non rifornito - Empty oil tank - réservoir huile non garni - oeltank leer - depósito de aceite vacío Versione LC - LC version - LC version - LC version - LC version.	kg	1440	1550	1655	1755	1840	2015	2115
	kg	1525	1635	1740	1840	1925	2115	2200

[12.5 s] PM

Brought to you by:
American PM Crane Imports Inc.
Phone# (877) MY-PM-CRANE
(877) 697-6272
Or# (407) 246-1642
Dealer Inquiries Welcome:
Email: Corplnq@PMCrans.Com

SILVER



Tutte le gru PM sono coperte da polizza assicurativa internazionale per la responsabilità verso terzi - All PM Cranes are covered by international insurance policy for civil liability third party - Toutes les grues sont couvertes par une police d'assurance internationale de responsabilité civile envers tiers - PM-Kräne sind durch eine internationale haftpflichtversicherung gegen dritte abgesichert - Todas las grúas PM cuentan con una póliza de seguros internacional contra las responsabilidades civiles hacia terceros.

Cod. 836,746 ED. '06

[elevate to the highest power] pm

[12.5 s] PM



ACCESSORI - ACCESSORIES - ACCESSOIRE - ACCESSORIOS - ZUBEHÖRE

[IAI]

DICHIARAZIONE DI CONFORMITÀ DEL PRODUTTORE
DECLARATION OF CONFORMITY OF THE MANUFACTURER
DECLARATION DE CONFORMITE DU PRODUCTEUR
KONFORMITÄTserklärung DES HERSTELLERS
DECLARACIÓN DE CONFORMIDAD DEL PRODUCTOR

PQS

SISTEMA DI VERNICIATURA DI QUALITÀ CERTIFICATA
CERTIFIED PAINTING QUALITY SYSTEM
SYSTEME DE VERNISSAGE DE QUALITÉ CERTIFIÉE
ZERTIFIZIERTES QUALITÄTS-LACKIERSYSTEM
SISTEMA DE BARNIZADO DE CALIDAD CERTIFICADA

EN12999

CONFORME ALLE NORME DI SICUREZZA EU
IN ACCORDANCE TO THE EU SAFETY STANDARDS
CONFORME AUX NORMES DE SECURITE EU
GEMÄß EU SICHERHEITSRICHTLINIEN
CONFORME CON LAS NORMAS DE SEGURIDAD EU

- Antenna a 2 sfilii su gru versione 3 e 4 sfilii
 - Jib with 2 extensions on 3 and 4 extension crane version
- Jib à 2 coulisses sur grue version 3 et 4 coulisses
 - Jib mit manuellem Ausschub, ausziehbar bis auf 4,53 m
 - Jib con 2 extensiones en las grúas de los modelos con 3 o 4 extensiones

- Disponibile fino a 5 sfilii idraulici
 - Available with up to 5 hydraulic extensions
- Disponible avec jusqu'à 5 extensions hydrauliques
 - Bis zu 5 hydraulische Teleskopauschübe erhältlich
 - Disponible con incorporación de hasta 5 extensiones hidráulicas

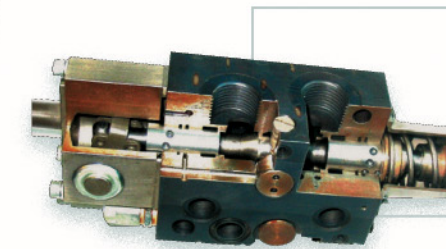
- Doppie bielle sugli snodi per movimenti costanti e di precisione.
 - Double connecting rods on the points of articulation to ensure constant and accurate movements.
- Doubles biellets sur les articulations pour des mouvements constants et précis.
 - Doppelte Schubstangen an den Gelenkelementen für fließende und präzise Bewegungen.
 - Dobles bielas en las articulaciones para movimientos constantes y de precisión.

- Bracci stabilizzatori a sfilio manuale o idraulico, allargabili fino a 5,70 m
 - Manually or hydraulically extended outrigger booms, extendable to up to 5.70 m
- Bras de stabilisation à extension manuelle ou hydraulique, pouvant être élargis jusqu'à 5,70 m
 - Stützarme für den manuellen oder hydraulischen Ausschub, bis 5,70 m erweiterbar
 - Brazos estabilizadores de despliegue manual o hidráulico, ampliables hasta 5,70 m

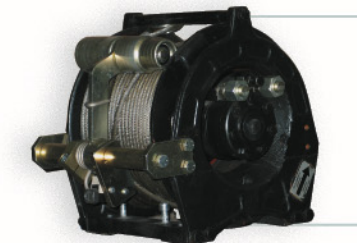
- Martinetti stabilizzatori rotanti per messa a riposo in 4 diverse posizioni
 - Rotary outrigger cylinders for resting in four different positions
- Vérins stabilisateurs roulants pour la mise au repos dans 4 positions différentes
 - Rotierende Stützbeinzylinder für die Ruhestellung in 4 verschiedenen Positionen
 - Gatós estabilizadores giratorios para la colocación hasta en 4 posiciones distintas de reposo



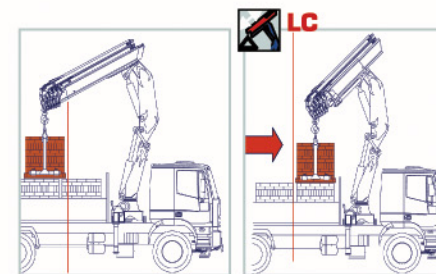
Radiocomando multifunzione di serie Scanreco/Hetronic.
Scanreco/Hetronic multifunction radio control.
Radiocommande multifonctions de série Scanreco/Hetronic.
Multifunktions-Fernbedienung Scanreco/Hetronic serienmäßig im Lieferumfang.
Radiocontrol multifunción de serie Scanreco/Hetronic.



Distributore idraulico proporzionale Hawe
Hawe proportional hydraulic control valve block
Distributeur hydraulique proportionnel Hawe
Proportionaler Steuerventilblock Hawe
Distribuidor hidráulico proporcional Hawe



Verricello idraulico da 900 kg
Hydraulic winches with a capacity ranging from 900 kg
Trebils hydrauliques de 900 kg
Hydraulische Winden von 900 kg
Cabrestantes hidráulicos de 900 kg



- Gru PM, versione LC, con primo braccio retraibile idraulicamente, agevola le movimentazioni ingombranti e gravose a corto raggio, ottimizzando anche le posizioni di carico sotto colonna.
 - PM crane in LC version, with first hydraulic retractable boom, optimizes the load positioning close to the column, and makes easy the placement of heavy and bulky loads.
- La version LC, avec deuxième bras pouvant être raccourci hydrauliquement, cette caractéristique facilite le chargement de matériel lourd et encombrant en augmentant la hauteur disponible sous crochet et la capacité de soulèvement près de la colonne.
 - Der LC Ausführung, der hydraulisch einfahrbare Erste Ausleger ermöglicht es sperrige Güter und grosse Lasten zu heben. Dies wird auch durch die hohe Hakenfreiheit ermöglicht.
 - En la versión LC, el primero brazo se recoge hidráulicamente, así que permite de elevar, mover y también colocar material pesado y de grande tamaño cerca de la columna.



Posto di manovra in piedi: massimo angolo di visibilità.
Raised control station: maximum angle of visibility
Poste de manoeuvre debout: angle maximum de visibilité.
Steuer-Stehplatz Optimaler weiter Blickwinkel.
Puesto de maniobra en pie: máximo ángulo de visibilidad.



Scambiatore di calore
Heat exchanger
Wärmetauscher
Échangeur de chaleur
Cambiador de calor

[3]

3 ANNI DI GARANZIA SULLE PARTI STRUTTURALI
3 YEARS OF WARRANTY ON THE STRUCTURAL PARTS
3 ANS DE GARANTIE SUR LES PARTIES STRUCTURELLES
3 JAHRE GARANTIE AUF STRUKTURBAUTEILE
3 AÑOS DE GARANTÍA POR LAS PARTES ESTRUCTURALES

Cremagliera
Slewing by rack
Rotation avec crémaillère
Schwenkung mittels Zahnstange
Rotación con cremallera de giro

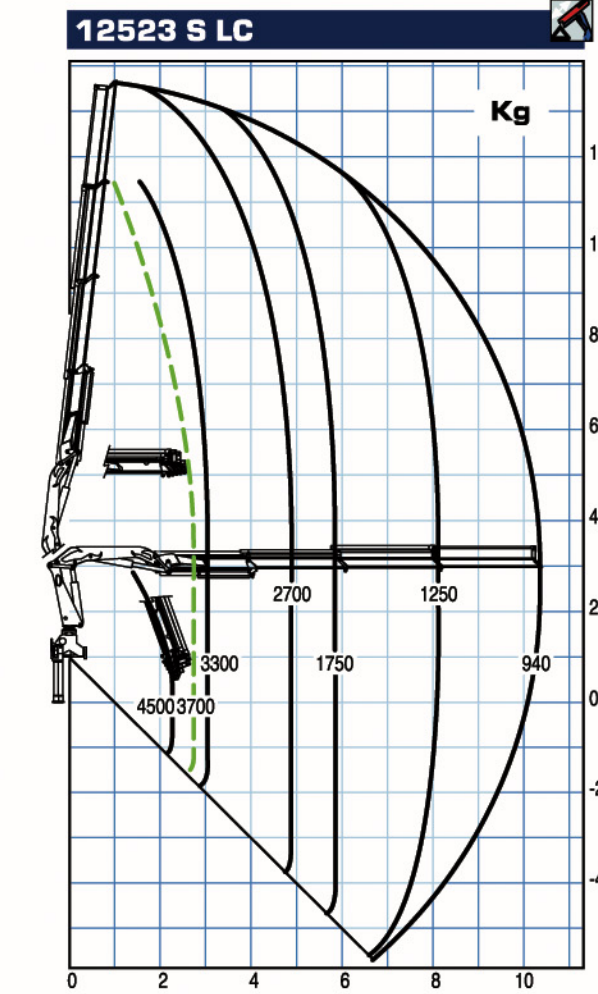
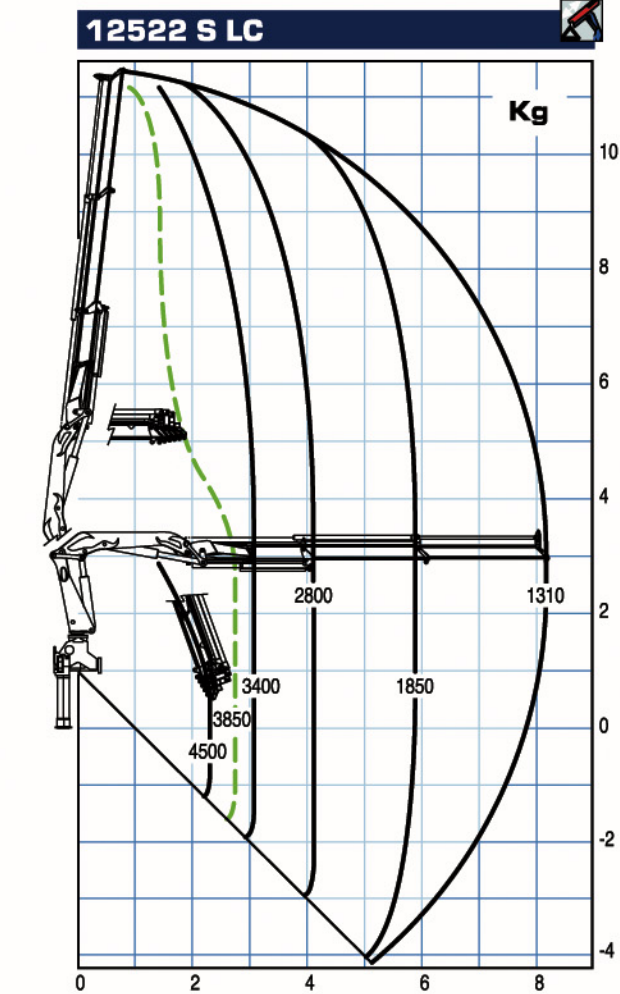
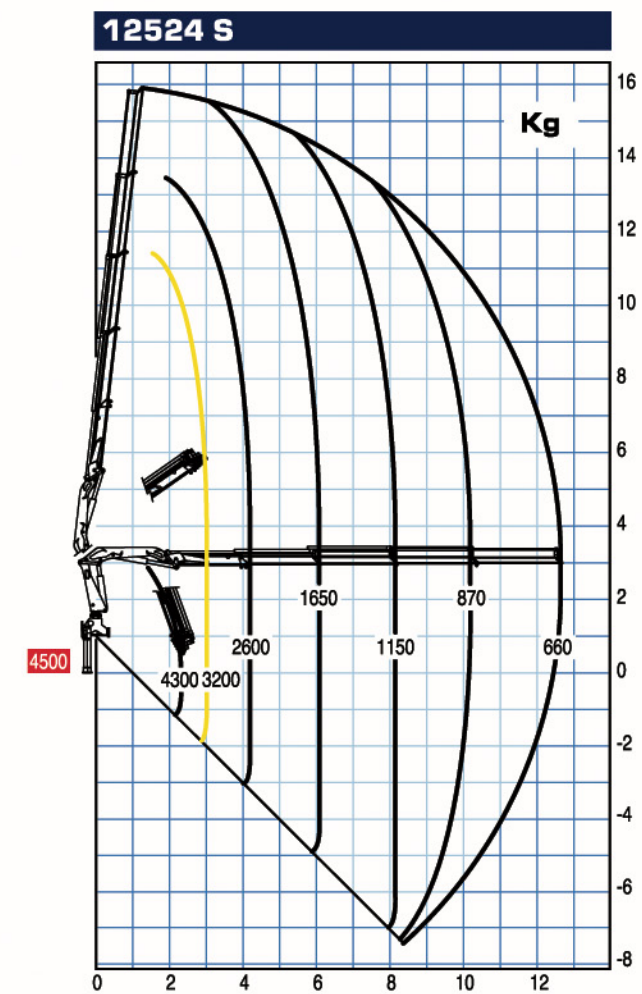
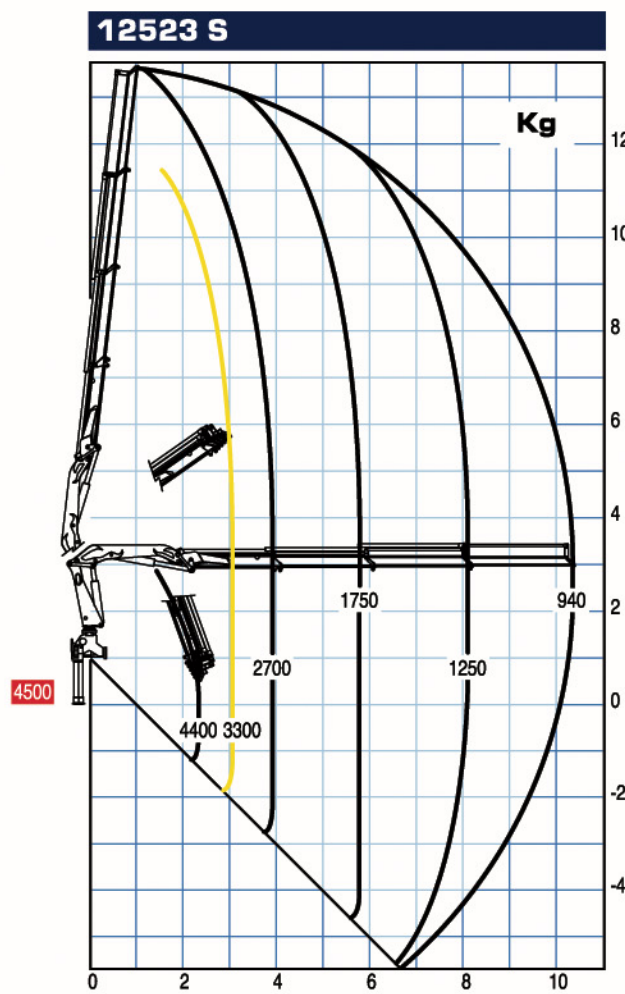
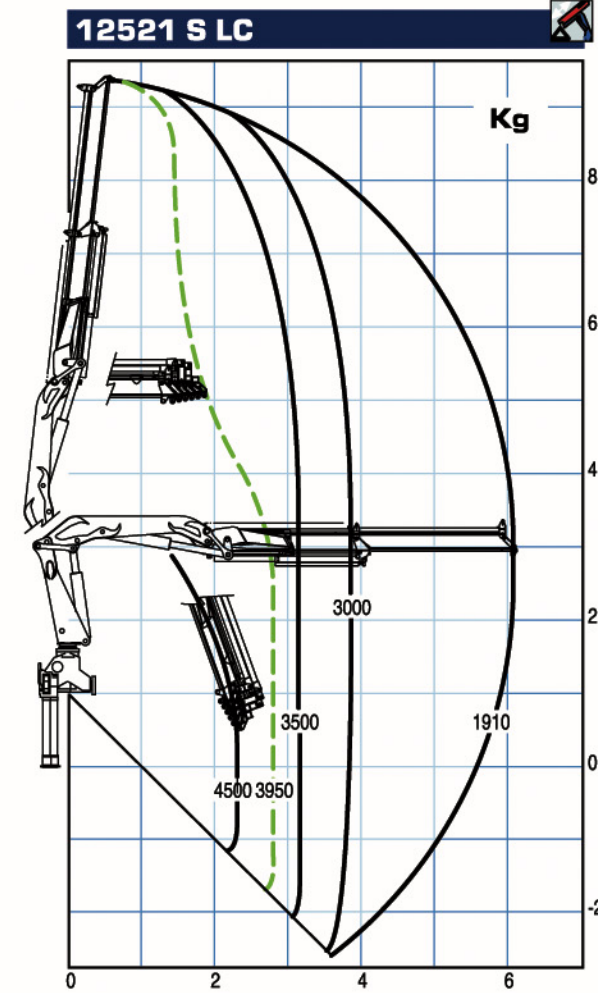
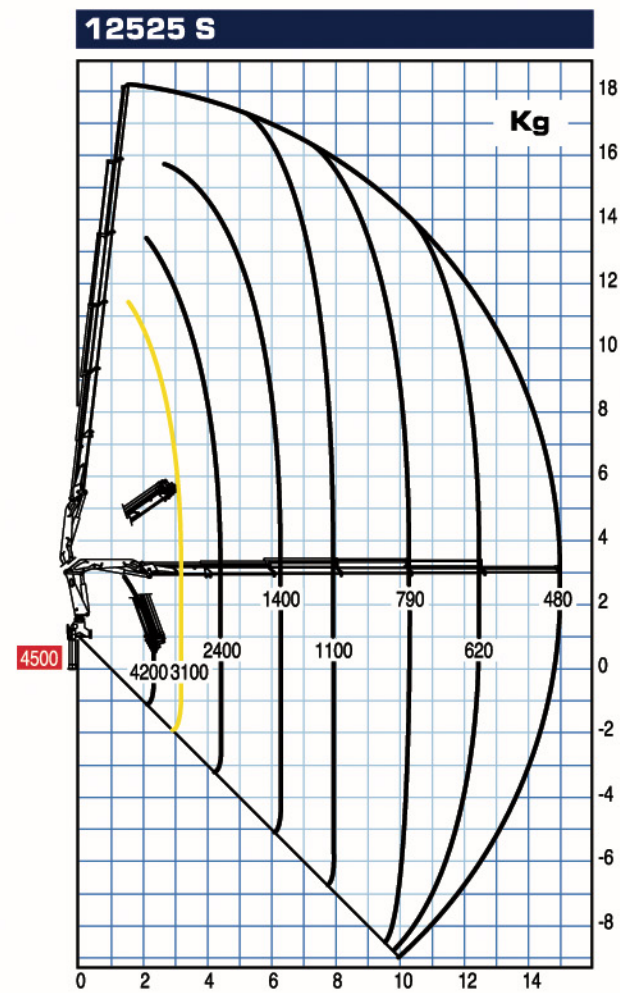
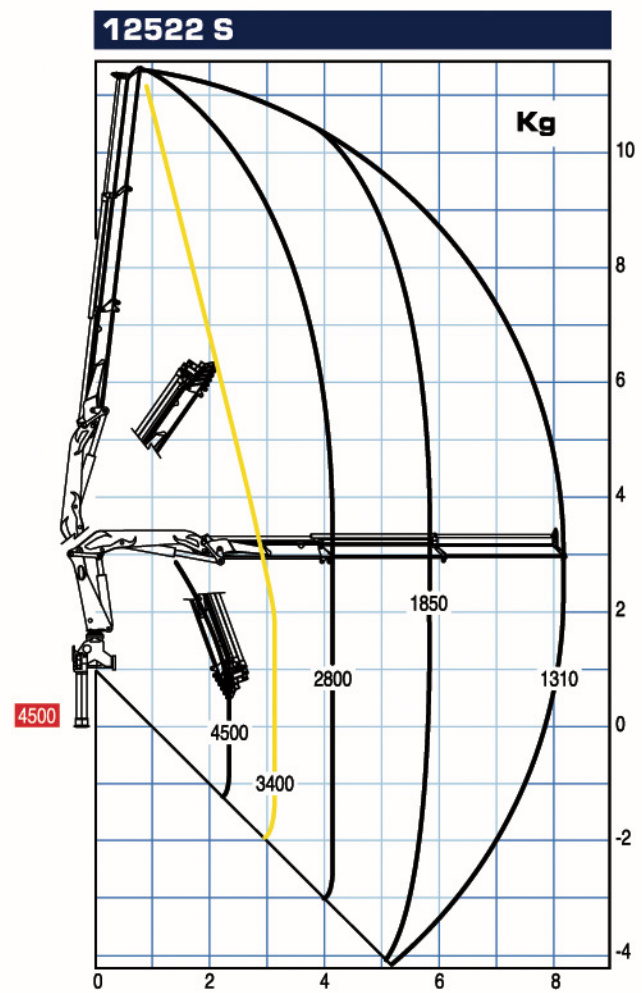
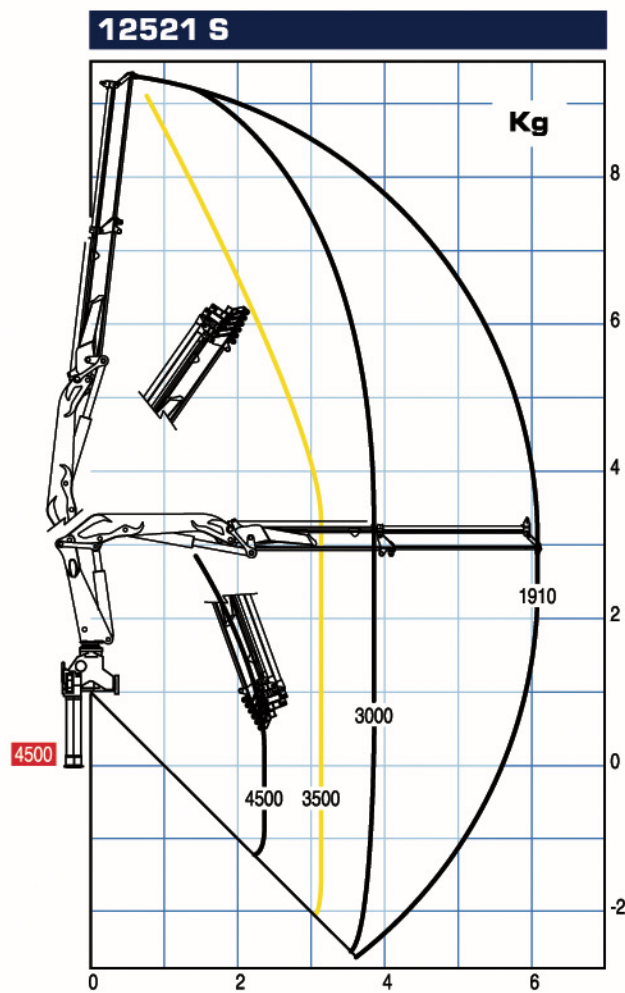
Configurazione LC
LC execution
Dispositif LC
LC Ausführung
Configuración LC

Doppia biella
Double connecting rods
Doubles bielletes sur deux articulations
Doppelkniehebel
Doble biela

Bracci stabilizzatori a sfilio manuale
Manual outrigger booms
Bras stabilisateur à extension manuelle
Manueller Abstützausschub
Brazos estabilizadores a salida manual

Martinetti stabilizzatori rotanti manuali
Manual tilting outriggers
Vérins pivotant manuellement
Manuell schwenkbare Abstützzylinder
Brazos estabilizadores rodantes manuales

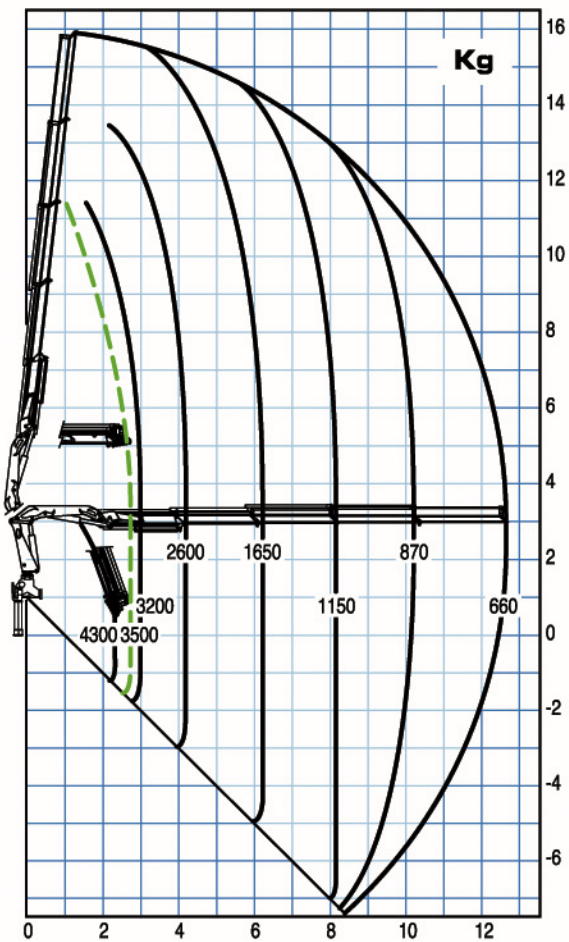
Uscita sequenziale sfilio bracci
Extension sequence boom
Sortie vérin télescopique en séquence
Ausschubzylinder-Sequenz
Salida secuencial de los brazos



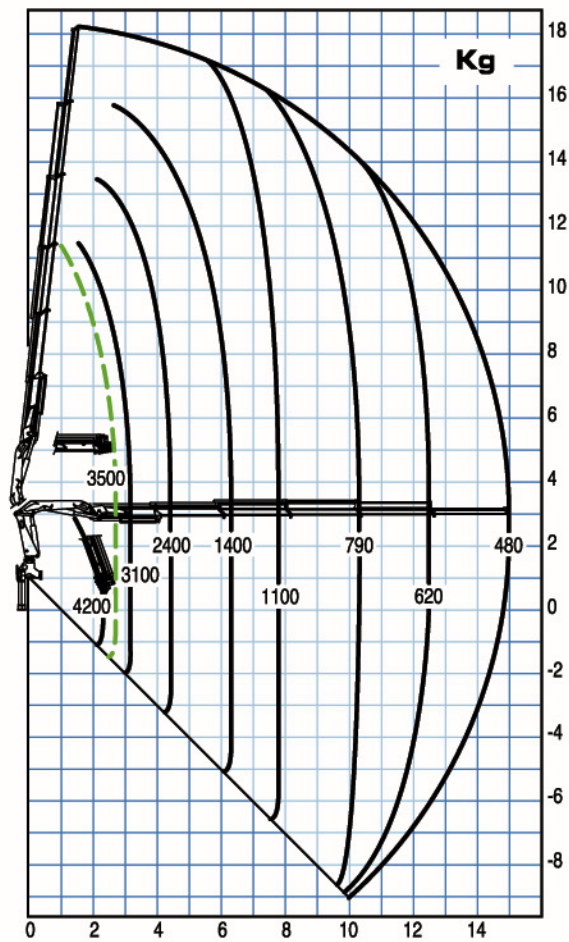
— Portata massima passante per l'orizzontale - Max. capacity from horizontal to vertical - Capacite maxi passant par l'horizontale - Max. Tragkraft von horizontal bis zu vertical - Capacidad máxima en posición vertical
 — Portata massima nominale al gancio fisso - Max. nominal capacity with fixed hook - Capacite maxi nominale au crochet fixe - Max. Nenntragkraft an der inneren Hakenbefestigung - Capacidad máxima en el gancho fijo

- - - Solo con gru in versione LC - Only LC crane version
 - - - Seulement pour la grue LC - Nur LC Version - Solo con grúa en versión LC

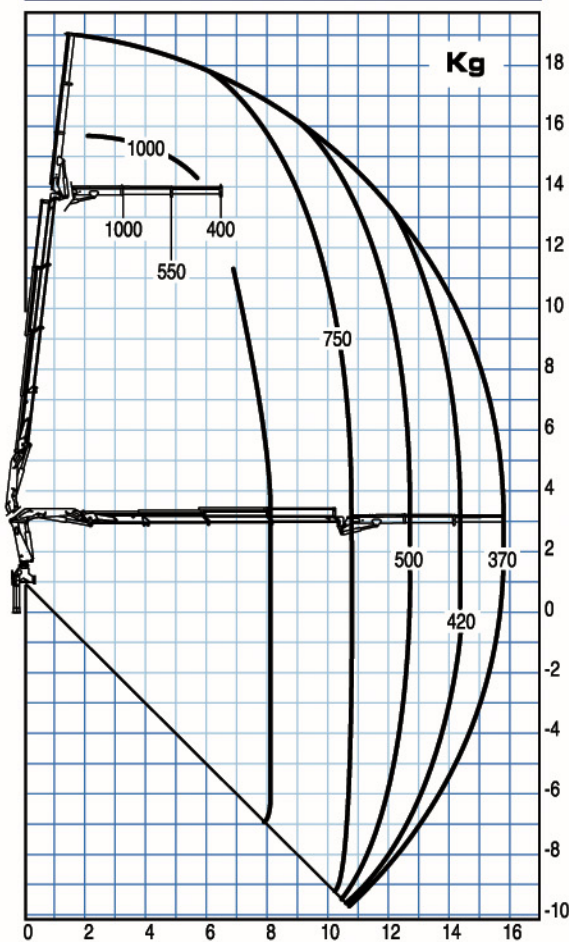
12524 S LC



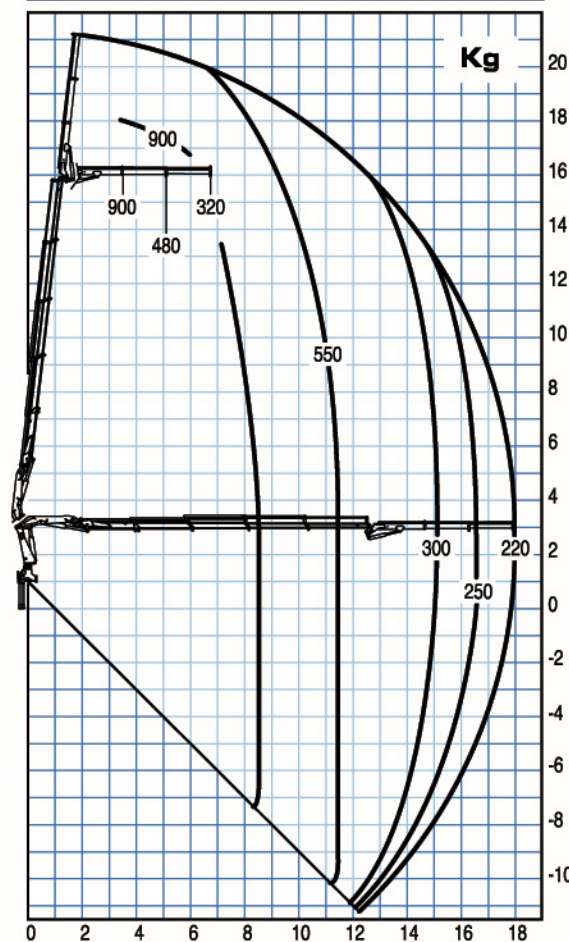
12525 S LC



12525 S + J252



12524 S + J252



I dati tecnici possono essere aggiornati senza preavviso - Technical data can be revised without prior notice - Les données techniques peuvent être modifiées sans préavis - Technische Änderungen vorbehalten - Reservado el derecho de modificaciones.

[LC]



Sistema telescopico LC (Lungo-Corto)

Il **Sistema LC**, ormai consolidato nella produzione PM, consente la movimentazione dei bracci telescopici all'interno di un 1° braccio a fodero, utilizzando lo stesso comando dei martinetti filo bracci e lasciando inalterata la distanza di massimo sbraccio. L'avvicinamento alla colonna e l'innalzamento rispetto al piano di carico del punto di aggancio di circa **80 cm** serve ad ottimizzare sia la movimentazione che il posizionamento del carico. Il sistema LC non limita la corsa dello sfilo ma l'aumenta, rendendo la gru idonea per affrontare qualsiasi posizione di carico.

LC (Long-Short) Telescopic System

The **LC System**, which has become part of the PM range, enables movement of telescopic booms within a 1st boom acting as a sheath. This is done using the same control of the boom extension cylinders and without altering the maximum outreach. Approaching the column and raising the attachment point by approximately **80 cm** with respect to the loading surface optimises both load handling and positioning. The LC system does not reduce the extension stroke but on the contrary increases it, thus making the crane suitable for any loading position.

Teleskopsystem LC (Lang-Kurz)

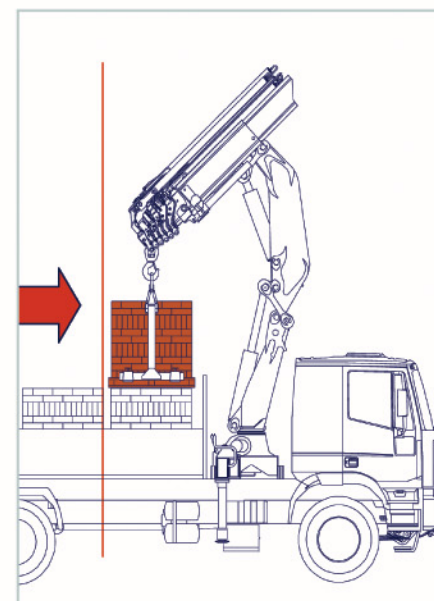
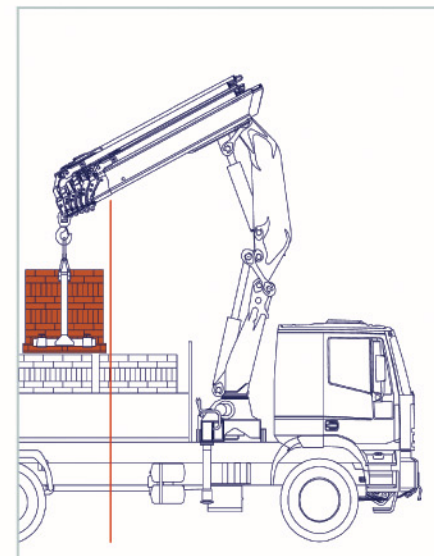
Das **LC-System** hat mittlerweile eine gefestigte Position innerhalb der PM-Produktion erlangt und es ermöglicht die Bewegung der Teleskoparme innerhalb eines 1. Hülseauslegers, wobei die Steuerung der Auslegerausziehzylinder verwendet wird und das Ausmaß der maximalen Ausladung unverändert bleibt. Die Annäherung des Einhakpunktes an die Säule und seine Erhöhung um ca. **80 cm** hinsichtlich der Ladeebene dient der Optimierung sowohl der Bewegung als auch der Positionierung der Last. Das LC-System schränkt den Lauf des Ausziehers nicht ein, sondern erhöht ihn und ermöglicht dem Kran, jede Ladeposition zu bewältigen.

Système télescopique LC (Long-Court)

Le **Système LC**, aujourd'hui confirmé dans la production PM, permet le mouvement des bras télescopiques à l'intérieur d'un 1er bras avec gaine, utilisant la même commande que les vérins de déboîtement bras, sans modifier la distance de portée maximale. Le rapprochement de la colonne et le rehaussement par rapport au plan de chargement du point de connexion d'environ **80 cm**, permet d'optimiser les mouvements et le positionnement de la charge. Le système LC ne limite pas la course du bras télescopique, au contraire il l'augmente, permettant à la grue de gérer toutes les positions de charge.

Sistema telescópico LC (Largo-Corto)

El **Sistema LC**, ya consolidado en la producción de PM, permite el desplazamiento de los brazos telescópicos dentro de un primer brazo a modo de vaina, utilizando el mismo mando de los gatos de esfido de los brazos y dejando invariada la distancia de alcance máximo. El acercamiento a la columna y el levantamiento del punto de enganche unos **80 cm** sobre el plano de carga permite optimizar tanto el desplazamiento como el posicionamiento de la carga. El sistema LC no limita el recorrido del esfido sino que lo amplía, de manera que la grúa resulta adecuada para afrontar cualquier posición de carga.



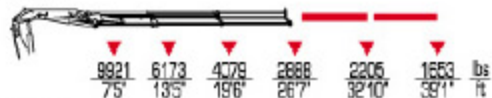
[12.5 s] [12.5 s] LC



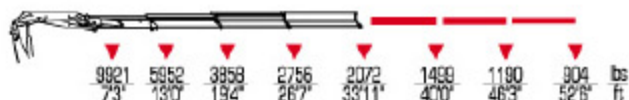
12521 S



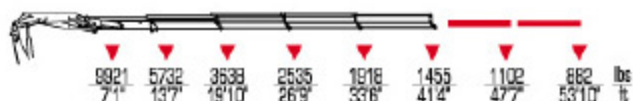
12522 S



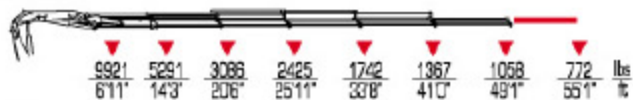
12523 S



12524 S



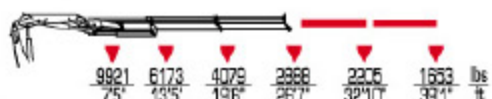
12525 S



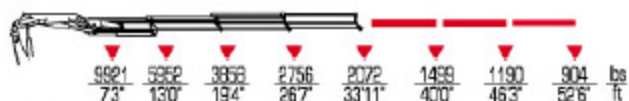
12521 S LC



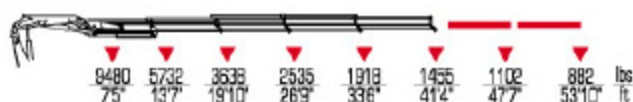
12522 S LC



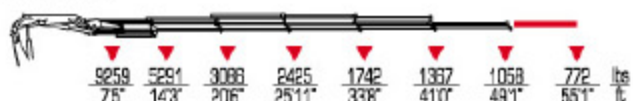
12523 S LC



12524 S LC



12525 S LC



12523 S + J252



12524 S + J252



	ft lbs	OIL gals/min	Psi	°	lbs	ST	LC	7'11"	7'	2'6"	
12522 S	82330	9	3770	406	3420	3605	7'11"	7'	2'6"	12522 S	
12523 S	79820	9	3770	406	3650	3840	7'11"	7'	2'6"	12523 S	
12524 S	78040	9	3770	406	3870	4060	7'11"	7'	2'10"	12524 S	
12525 S	75510	9	3770	406	4060	4245	7'11"	7'	2'10"	12525 S	
12523 S + J252	-	9	3770	406	4445	-	7'11"	7'	3'2"	12523 S + J252	
12524 S + J252	-	9	3770	406	4665	-	7'11"	7'	3'2"	12524 S + J252	